

## iQ500, Volledig integreerbare vaatwasser, 60 cm, varioScharnier SN75YX00CE



### Optionele toebehoren

SZ30BI01	Profielen in roestvrij staal 81,5 cm
SZ38BI00	Verbindingsset voor gedeelde deurfronten
SZ72010	Aquastopverlenging
SZ73000	Afwashulpset
SZ73035	Rvs-beschermingsset, vaatwasser 81cm hoog
SZ73051EU :	
SZ73100	Bestekkorf
SZ73300	Glazenhouder
SZ73640	Inzetrek voor glazen

Energieklasse A vaatwasser met innovatief energiebesparingsysteem om tot perfecte resultaten te komen, zonder compromis.

- ✓ varioSpeed Plus – Was en droog uw vaat tot drie keer sneller.
- ✓ Flex korven en lades - meer flexibiliteit en comfort bij het in- en uitladen van de vaat.
- ✓ Zeolith®-droogtechnologie en Shine&Dry: Zacht en efficiënt drogen.
- ✓ varioScharnier: maximale vrijheid bij het inbouwen van de vaatwasser.
- ✓ Home Connect – Blijf overal in contact met uw slimme vaatwasser.

### Kenmerken

#### Technische gegevens

Energieklasse:	A
Energieverbruik voor 100 cycli ecoprogramma's:	54 kWh
Maximale aantal plaatsinstellingen:	14
Het waterverbruik van de ecoprogramma's in liters per cyclus:	9,5 l
Programmaduur:	4:55 h
Geluidsniveau:	44 dB(A) re 1 pW
Geluidsniveauroep:	B
Inbouw/vrijstaand:	Inbouw
Hoogte van afneembaar bovenblad:	0 mm
Afmetingen van het toestel:	815 x 598 x 550 mm
Inbouwafmetingen:	815-875 x 600 x 550 mm
Diepte met 90° geopende deur:	1150 mm
In hoogte verstelbare pootjes:	Ja - alle vanaf voorzijde
Maximaal instelbare hoogte:	60 mm
Verstelbare sokkel:	Horizontaal en verticaal
Nettogewicht:	43.1 kg
Brutogewicht:	45.0 kg
Aansluitvermogen:	2400 W
Minimale smeltveiligheid:	10 A
Spanning:	220-240 V
Frequentie:	50; 60 Hz
Lengte elektriciteits snoer:	175.0 cm
Type stekker:	Schuko/Gardy-stekker met aarding
Lengte toevoerslang:	165 cm
Lengte afvoerslang:	190 cm
EAN-code:	4242003947876
Type installatie:	Volledig geïntegreerd



## iQ500, Volledig integreerbare vaatwasser, 60 cm, varioScharnier SN75YX00CE

### Kenmerken

#### Verbruik en geluidsniveau

- Energie-efficiëntieklasse<sup>1</sup>: A
- Energie<sup>2</sup>/Waterverbruik<sup>3</sup>: 54 kWu / 9.5 liter
- Inhoud: 14 bestekken
- Programmaduur<sup>4</sup>: 4:55 (h:min)
- Geluidsniveau: 44 dB(A) re 1 pW
- Geluidsefficiëntieklasse: B

#### Programma's en speciale functies

- 6 programma's: Eco 50 °C, Auto 45-65 °C, Intensief 70 °C, Kort 60 °C, Snel 45 °C, Voorspoelen
- 4 opties : Home Connect via WLAN (bediening op afstand), Shine + Dry, Halve belading, Speed on demand - varioSpeedPlus
- Machine Care
- Favourite programma
- Add-on functie via Home Connect app: HygienePlus, Silence on demand

#### Comfort

- Home Connect via WLAN
- Bediening bovenaan
- Bedieningspaneel met tekstbedrukking (engels)
- sideLight
- Elektronische resttijaanduiding in minuten

#### Was- en droogtechnologie

- Zeolith
- autoOpen dry en warmtewisselaar
- aquaSensor
- iQdrive
- Doseerassistent
- Akoestisch signaal bij programma-einde
- Elektronische starttjduitstel: 1-24 uur
- Automatische herkenning van het reinigingsmiddel
- aquaStop® Siemens huishoudtoestellen: garantie in geval van waterschade - gedurende de volledige levensduur van het toestel\*
- Glass protection technology
- Zelfreinigende zeef, Zelfreinigende filter

#### Veiligheid

- flex-korven
- vario-besteklade - 3de niveau
- In de hoogte verstelbare bovenste korf met rackMatic (op 3 hoogtes)
- lowFriction wheels op onderste korf
- Rack Stopper om ontsporen van de onderste korf te voorkomen
- Neerklapbare bordenrekken in bovenste korf (2x)
- Neerklapbare bordenrekken in onderste korf (4x)
- Kopjeshouder in de bovenste korf (2x)
- Kopjeshouders in onderste korf (2x)

#### Technische info en toebehoren

- Trechter om de vaatwasser te vullen met regenerierzout
- Dampbescherming voor werkblad inbegrepen
- Afmetingen (H x B x D): 81.5 x 59.8 x 55 cm
- vario-scharnieren
- Binnenafwerking: Inox

\* De garantievoorzwaarden kunnen gevonden worden op onze website

<sup>1</sup> Schaal van energie efficiëntieklasse van A tot G

<sup>2</sup> Energieverbruik in kWu per 100 cycli (in Eco 50 °C programma)

<sup>3</sup> Waterverbruik in liter per cyclus (in programma Eco 50 °C)

<sup>4</sup> Duur van het programma Eco 50 °C

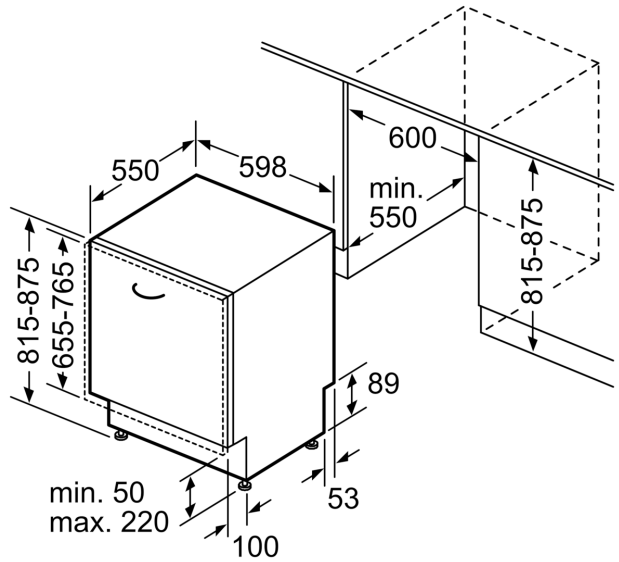
iQ500, Volledig integreerbare vaatwasser, 60 cm, varioScharnier SN75YX00CE

Maattekeningen

Afmeting in mm



⚡ stopcontact  
 ( ) Waarde met verlengingsset



Afmeting in mm