

**Serie | 6, Integreerbare vaatwasser, 60
cm, Inox
SMI6TCS00E**



Premium energielabel A vaatwasser dankzij het innovatieve energiebesparingsysteem met hoog rendement, zonder compromissen <<High Efficiency Energy Saving System>> voor perfecte resultaten.

- **PerfectDry:** perfect droog met minder energie, ook bij moeilijk te drogen items.
- **Energieklasse A:** onze meest energiezuinige vaatwassers.
- **Flex korven:** praktische en flexibele oplossing voor nog makkelijker laden.
- **Silence Plus:** de opmerkelijk stille 44 dB vaatwasser
- **AquaStop:** de Bosch-garantie in geval van waterschade - gedurende de hele levensduur van het toestel.*

Technische gegevens

Energieklasse: A

Energieverbruik voor 100 cycli ecoprogramma's: 54 kWh

Maximale aantal plaatsinstellingen: 14

Het waterverbruik van de ecoprogramma's in liters per cyclus:
9,5 l

Programmaduur: 4:55 h

Akoestische geluidsemissies: 44 dB(A) re 1 pW

Akoestische geluidsemissieklasse: B

Uitvoering: Inbouw

Hoogte van afneembaar bovenblad: 0 mm

Afmetingen van het toestel: 815 x 598 x 573 mm

Inbouwafmetingen: 815-875 x 600 x 550 mm

Keurmerken: CE, VDE

Diepte met 90° geopende deur: 1150 mm

In hoogte verstelbare pootjes: Ja - alle vanaf voorzijde

Maximaal instelbare hoogte: 60 mm

Verstelbare sokkel: Horizontaal en verticaal

Nettogewicht: 42,2 kg

Brutogewicht: 44,5 kg

Aansluitwaarde: 2400 W

Minimale smeltveiligheid: 10 A

Spanning: 220-240 V

Frequentie: 50; 60 Hz

Lengte elektriciteitsnoer: 175 cm

Type stekker: Schuko-/Gardy. met aarding

Lengte toevoerslang: 165 cm

Lengte afvoerslang: 190 cm

EAN-code: 4242005278732

Type installatie: Half geïntegreerd

Optionele toebehoren

SGZ1010 : Verlengsling voor aqua-stop

SMZ2014 : Korfinzet voor glazen met lange steel

SMZ2044 : Roestvrijstalen deur + sokkel

SMZ5003 : Klapscharnier

SMZ5005 : Roestvrijstalen bevestigingsstrip

SMZ5100 : Vario-bestekkorf



**Serie | 6, Integreerbare vaatwasser, 60 cm, Inox
SMI6TCS00E**

Premium energielabel A vaatwasser dankzij het innovatieve energiebesparingssysteem met hoog rendement, zonder compromissen <<High Efficiency Energy Saving System>> voor perfecte resultaten.

Prestatie en verbruik

- Energie-efficiëntieklasse¹: A
- Energie²/Waterverbruik³: 54 kWu / 9.5 liter

Programma's / Opties

- 6 Programma's: Eco 50 °C, Auto 45-65 °C, Intensief 70 °C, Kort 60 °C, Silence 50 °C, Voorspoelen
- Favourite programma
- 4 opties : Home Connect via WLAN (bediening op afstand), Extra droog, Halve belading, SpeedPerfect+
- Machine Care
- Silence on demand (via app)

Comfort/Veiligheid

- Geluidsniveau: 44 dB(A) re 1 pW
- Geluidsniveau Silence progr.: Geluidsniveau bij Nachtprogramma: 42 dB(A) re 1 pW(A) re 1 pW
- Inhoud: 14 bestekken
- Zeolith
- Energiebesparingssysteem met hoog rendement.
- EfficientDry en warmtewisselaar
- Doseerassistent
- AquaSensor, Beladingssensor
- Automatische herkenning van het reinigingsmiddel
- EcoSilence Drive
- Zelfreinigende zeef met 3-voudig filtersysteem
- Resttijdaanduiding in minuten
- Elektronische starttijduitstel: 1-24 uur
- Vario-bestekldade - 3de niveau
- Flex-korven
- Low Friction Wheels op onderste korf
- Rack Stopper om ontsporen van de onderste korf te voorkomen
- In de hoogte verstelbare bovenste korf met RackMatic (op 3 hoogtes)
- Neerklapbare bordenrekken in bovenste korf (2x)
- Neerklapbare bordenrekken in onderste korf (2x)
- Kopjeshouder in de bovenste korf (2x)
- Binnenafwerking: Inox
- aquaStop®: Bosch garantie in geval van waterschade - gedurende de volledige levensduur van het toestel*
- Glass protection technology
- Elektronische sleutelfunctie

Afmetingen

- Afmetingen (H x B x D): 81.5 x 59.8 x 57.3 cm

¹ Energie-efficiëntie schaal van A tot G

² Energieverbruik in kWu per 100 cycli (in Eco 50 °C programma)

³ Waterverbruik in liter per cyclus (in Eco 50 °C programma)

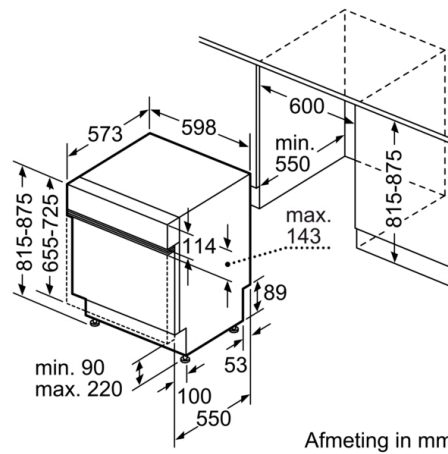
⁴ Duur van het programma Eco 50 °C

**Serie | 6, Integreerbare vaatwasser, 60 cm,
Inox
SMI6TCS00E**

Afmeting in mm



▲ stopcontact
() Waarde met verlengingsset



Afmeting in mm