

iQ100
LU63LCC50 - inox
Onderbouwdampkap - 60 cm



D

De onderbouwdampkap wordt onder de bovenkast of op de wand geïnstalleerd om ruimte te besparen.

✓ De afzuigcapaciteit van 350 m³/u zorgt voor verse lucht bij het koken.

Uitrusting

Technische Data

Uitvoering : Traditioneel
 Keurmerken : CE
 Lengte elektriciteitsnoer (cm) : 145
 en: Minimum distance above an electric hob : 650
 en: Minimum distance above a gas hob : 650
 Nettogewicht (kg) : 7,0
 Soort besturing : Mechanisch
 Instelling afzuigvermogen : 3
 Maximale luchtafvoer bij luchtafvoer (m³/u) : 350
 Maximale luchtafvoer bij kringloopwerking (m³/u) : 110
 Aantal lampen : 2
 Geluidsniveau (dB) : 72
 Diameter luchtafvoer min/max (mm/mm) : 120 / 100
 Materiaal vetfilter : Aluminium wasbaar
 EAN-code : 4242003776438
 Aansluitwaarde (W) : 146
 Spanning (V) : 220-240
 Frequentie (Hz) : 50
 Type stekker : Schuko-/Gardy. met aarding
 Type installatie : Onderbouwbaar



Toebehoren

LZ27001 Koolstoffilter

iQ100
LU63LCC50 - inox
Onderbouwdampkap - 60 cm

Uitrusting**Algemene informatie:**

- Energie-efficiëntieklasse: D*
- Gemiddeld energieverbruik: 93.6 kWu/jaar*
- Ventilator-efficiëntieklasse: E*
- Verlichting-efficiëntieklasse: E*
- Vetfilter-efficiëntieklasse: C*
- Geluidsniveau bij normale werking: 72 dB*

Werking / Vermogen:

- Onderbouwdampkap: voor montage onder een bovenkast of aan de wand
- Geschikt voor luchtafvoer of kringloopwerking
- Luchtafvoer volgens DIN/EN 61591:
normale werking: 350 m³/u

Comfort / Zekerheid:

- 3 vermogensstanden
- Bedieningspaneel met druktoetsen
- 1 motor
- Geluidsniveau volgens de normen EN 60704-3 en EN 60704-2-13 bij luchtafvoer:
Normale werking: 58 dB (A) of 72 dB(A) re 1 pW
- 2 metalen vetfilter(s), vaatwasbestendig
- Verlichting van het werkblad : 2 x LED 4W E14

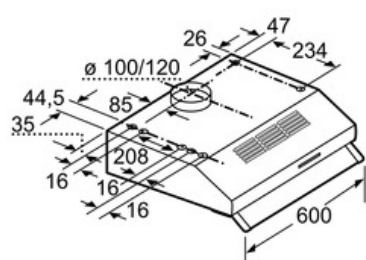
Afmetingen:

- Flexibele afvoeraansluiting Ø 120 mm, 100 mm met terugslagklep

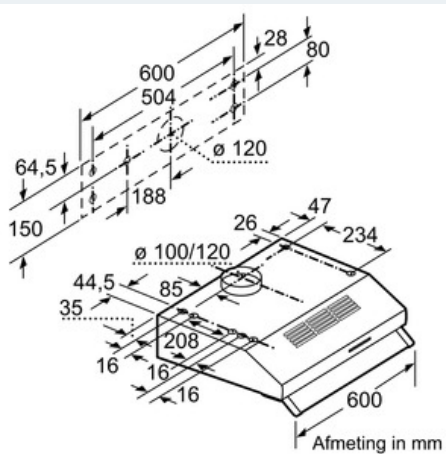
**In overeenstemming met de EU-regulering N° 65/2014*

iQ100
LU63LCC50 - inox
Onderbouwdampkap - 60 cm

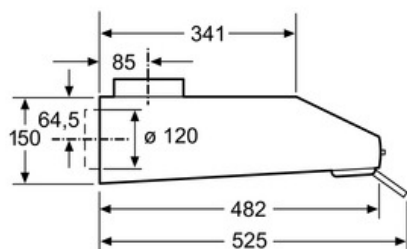
Maattekeningen



Afmeting in mm



Afmeting in mm



Afmeting in mm