

Serie | 4 Combiné réfrigérateur congélateur
**KIV86VF30
SmartCool
Bottom-Freezer intégrable
Charnières plates**
A++

Le réfrigérateur combiné avec MultiBox et contrôle électronique de la température : permet de régler la température facilement et précisément

- **Classe d'efficacité énergétique A ++**: refroidit particulièrement efficace.
- **MultiBox avec base ondulée** : protège les fruits et légumes de la condensation.
- **BigBox** : compartiment pour les grands produits surgelés
- **Eclairage LED** : éclairage uniforme de votre réfrigérateur, sans éblouissement, idéal en durée de vie.
- **Le contrôle électronique de la température** : définir clairement et facilement la température de référence.

Données techniques

Type de construction :	Encastrable
Porte habillable :	impossible
Hauteur (mm) :	1772
Largeur (mm) :	541
Profondeur :	545
Taille de la niche d'encastrement (mm) :	1775.0 x 560 x 550
Poids net (kg) :	64,0
Puissance de raccordement (W) :	90
Intensité (A) :	10
Charnière de la porte :	Droite réversible
Tension (V) :	220-240
Fréquence (Hz) :	50
Certificats de conformité :	VDE
Longueur du cordon électrique (cm) :	230
Autonomie en cas de coupure de courant (h) :	24
Nombre de compresseurs :	1
Nombre de circuit de froid :	1
Y a-t-il un ventilateur dans le compartiment réfrigérateur :	Non
Porte réversible :	Oui
Nombre de clayettes dans le réfrigérateur :	3
Clayettes spéciales bouteille :	Non
Code EAN :	4242002839400
Marque :	Bosch
Référence Commerciale :	KIV86VF30
Classe énergétique - NOUVEAU (2010/30/CE) :	A++
Consommation énergétique annuelle (kWh/annum) - NOUVEAU (2010/30/CE) :	231
Capacité net du réfrigérateur (l) - nouveau (2010/30/EC) :	191
Capacité net du congélateur (l) - nouveau (2010/30/EC) :	76
Froid ventilé :	Non
Autonomie :	24
Pouvoir de congélation (kg/24h) - nouveau (2010/30/EC) :	4
Classe climatique :	SN-T
Niveau sonore (dB(A) re 1 pW) :	38
Type de montage :	Intégration total

Accessoires intégrés

- 2 x accumulateur de froid
- 2 x casier à oeufs
- 1 x bac à glaçons



4 242002 839400

Serie | 4 Combiné réfrigérateur congélateur

KIV86VF30

SmartCool

Bottom-Freezer intégrable

Charnières plates

Le réfrigérateur combiné avec MultiBox et contrôle électronique de la température : permet de régler la température facilement et précisément

Informations générales

- Classe d'efficacité énergétique A++: 231 kWh/an
- Volume net total: 267 l
- Volume net partie réfrigérateur: 191 l
- Volume net partie surgélateur ****: 76 l

Equipement

- Réglage électronique de la température, lisible via LED
- FreshSense - température constante via la technologie des capteurs intelligents
- Niveau sonore: 38 dB(A) re 1 pW
- Charnières de porte à droite, réversibles

Partie réfrigérateur

- Dégivrage automatique
- 4 clayettes en verre incassable, dont 3 réglables en hauteur
- 1 MultiBox - compartiment transparent avec fond ondulé, idéal pour le stockage des fruits et légumes
- 4 compartiments de porte
- Eclairage LED

Partie surgélateur

- Capacité de surgélation: 3.5 kg en 24 h
- Conservation en cas de coupure de courant: 24 h
- Super-surgélation avec désactivation automatique
- VarioZone - clayettes en verre extractibles pour plus d'espace!
- 3 tiroirs de surgélation transparents, dont 1 BigBox
- Calendrier de surgélation

Accessoires

- accumulateur de froid, casier à oeufs, bac à glaçons
- Peigne à bouteilles

Informations techniques

- Dimensions de la niche (H x L x P): 177.5 x 56 x 55 cm
- Dimensions de l'appareil (H x L x P): 177.2 x 54.1 x 54.5 cm
- Classe climatique: SN-T

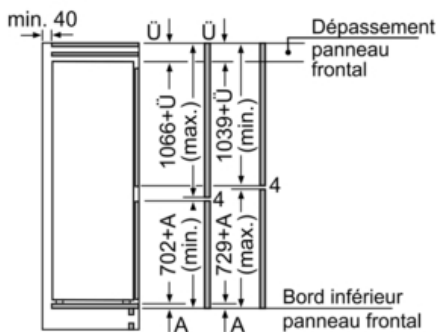
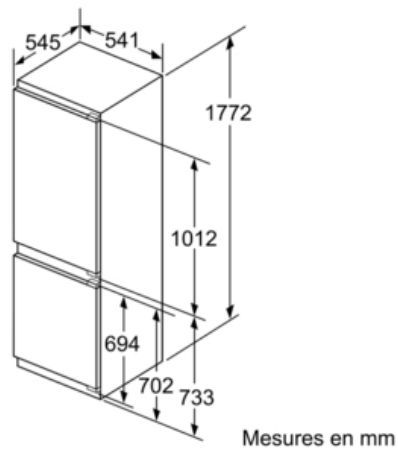
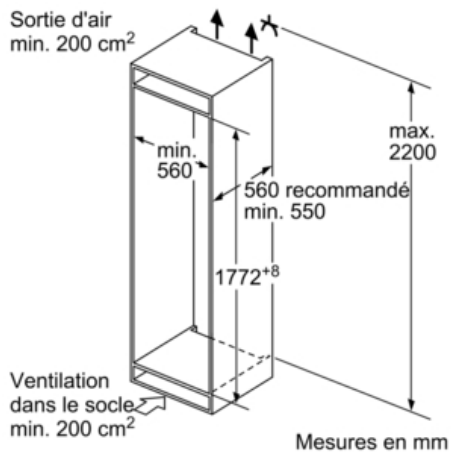
Serie | 4 Combiné réfrigérateur congélateur

KIV86VF30

SmartCool

Bottom-Freezer intégrable

Charnières plates



Les dimensions de porte de meuble indiquées
sont valables pour un joint de porte de 4 mm.

Mesures en mm