

**Serie 4, Integreerbare koelkast met diepvriesgedeelte, 88 x 56 cm, flat hinge
KIL22VFE0**



Toebehoren geïntegreerd

3 x eivak, 1 x Ijsblokjesbakje

Optionele toebehoren

KFZ20AX0 Decor lijst
 KFZ20SX0 Inox deurbekleding
 KSZB6R00 Flessenrooster
 KSZGGM00 :

De ruime koelkast met Multi Box XXL lade voor groente en fruit, ** vriesvak en Super Koelen functie die optimale bewaring van voedingsmiddelen biedt.**

- **EcoAirflow:** optimale luchtcirculatie en een constante temperatuur in de koeling.
- **Ledverlichting, voor een helder en gelijkmatig overzicht in de koelkast.**
- **SuperCooling zorgt voor een langere bewaring, door het snel afkoelen van voeding.**
- **Heel stabiele deurrekken: extra hoog en wendbaar voor meer ruimte en stabiliteit.**

Technische gegevens

Energieklasse: E
 Gemiddeld jaarlijks energieverbruik in kilowattuur per jaar (kWh/a) 44 kWh/annum
 Totale volume van de vriescompartimenten: 15 l
 Totale volume van de koelcompartimenten: 104 l
 Akoestische geluidsemissies: 35 dB(A) re 1 pW
 Akoestische geluidsemissieklasse: B
 Type constructie: Inbouw
 Meubeldeur opties: Mogelijk, maar optioneel
 Hoogte: 874 mm
 Breedte: 541 mm
 Diepte apparaat: 548 mm
 Inbouwafmetingen: 880 x 560 x 550 mm
 Nettogewicht: 31.6 kg
 Minimale smeltveiligheid: 10 A
 Deurscharnier: Rechts verwisselbaar
 Spanning: 220-240 V
 Frequentie: 50 Hz
 Lengte elektriciteitsnoer: 230.0 cm
 Aantal compressoren: 1
 Aantal afzonderlijke koelsystemen: 1
 Ventilator vriesgedeelte: Neen
 Scharnieren omkeerbaar: Ja
 Aantal verstelbare draagplateaux in koelgedeelte: 1
 Plateaux voor flessen: Neen
 EAN-code: 4242005290031
 Merk: Bosch
 Productnaam: KIL22VFE0
 Productcategorie: Koelkast
 No-frost systeem: Neen
 Type installatie: Volledig integreerbaar
 Meegeleverde toebehoren: 3 x eivak, 1 x Ijsblokjesbakje



Serie 4, Integreerbare koelkast met diepvriesgedeelte, 88 x 56 cm, flat hinge KIL22VFE0

De ruime koelkast met Multi Box XXL lade voor groente en fruit, ** vriesvak en Super Koelen functie die optimale bewaring van voedingsmiddelen biedt.**

Algemene informatie

- KIL22VFE0
- Integreerbare koelkast

Vermogen / Verbruik

- Energie-efficiëntieklasse (op een schaal van A tot G): E
- Energieverbruik per jaar: 144 kWu per jaar
- Totale inhoud: 119 l
- Inhoud koelruimte: 104 liter
- Inhoud vriesruimte: 15 liter
- Geluidsniveau: 35 dB (klasse B)

Uitrusting

- Elektronische temperatuurregeling, afleesbaar via LED
- LED-verlichting

Koelgedeelte

- Schakelaar voor superkoelen: Super-koelen met automatische uitschakeling
- 2 legplateaus uit veiligheidsglas, waarvan 1 in de hoogte verstelbaar
- 2 deurvakken

Versheidssysteem-techniek

- 1 MultiBox: transparante lade met gegolfde bodem, ideaal voor het bewaren van groente en fruit.

Diepvriesgedeelte

- 1 vriesvak met klapdeur
- Super-vriezen: yes
- Invriescapaciteit: 3 kg in 24 uur
- Bewaartijd bij stroomonderbreking: 10 h

Afmetingen

- Afmetingen toestel (H x B x D): 87.4 x 54.1 x 54.8 cm
- Nismaat (H x B x D): 88 x 56 x 55 cm

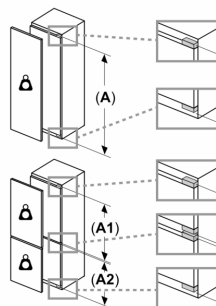
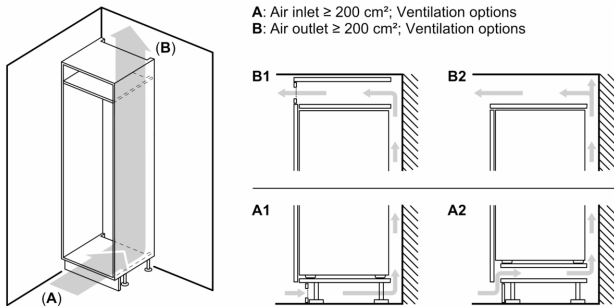
Technische informatie

- Klimaatklasse: SN-ST
- Netspanning 220 - 240 V
- Lengte van spanningskabel: 230 cm

Toebehoren

- eierhouder, ijsblokjesbakje

Serie 4, Integreerbare koelkast met diepvriesgedeelte, 88 x 56 cm, flat hinge KIL22VFE0



Maximaal toegestaan gewicht van de fronten van de eenheden

Gemonteerde fronten van eenheden die het toegestane gewicht overschrijden kunnen schade veroorzaken en resulteren in functionele beperkingen van de scharnieren

Δ : Gewicht

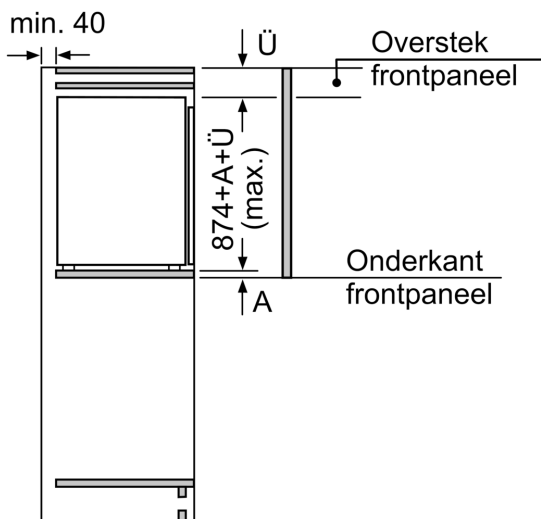
A: Hoogte van de apparaatdeur inclusief scharnieren in mm

B: Ongedempt scharnier, eenheidfront in kg

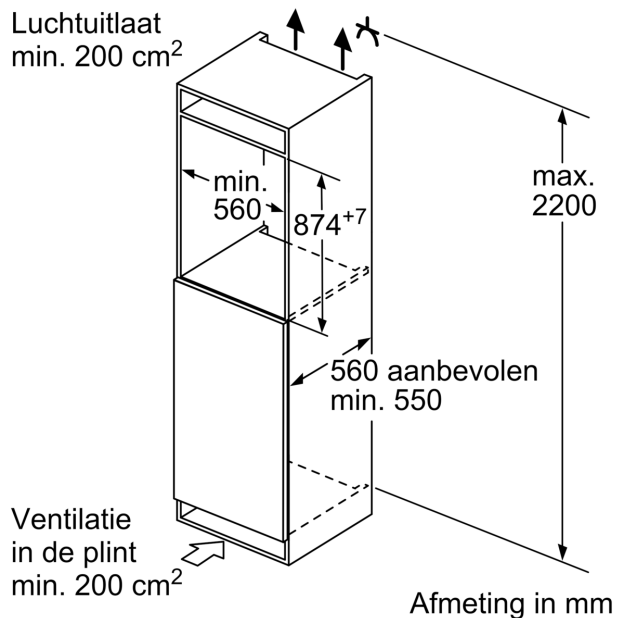
C: Gedempt scharnier, front van de eenheid in kg

D: Aanvullende mogelijke belasting in kg met heavy load set

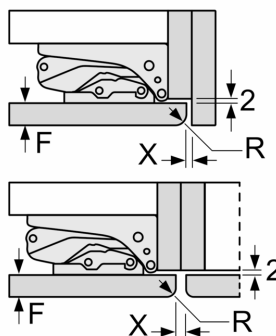
A	B	C	D
1500-1750	22	22	B+5 / C+5
720-1400	19	19	
A1	15	19	
A2	15	19	



Afmeting in mm



Afmeting in mm
Aanbeveling tussenruimtes voor vlakscharnier



F	R	X
16-19	0-3	2,5
20	0-1	3
	2-3	2,5
21	0-1	3
	2-3	2,5
22	0	4
	1	3,5
	2-3	3

De in de tabel aanbevolen tussenruimtes moeten worden aangehouden, om een botsingsvrije opening van de apparaatdeuren te waarborgen en beschadiging aan keukenmeubels te vermijden.