

**iQ300, vrijstaande
koel-vriescombinatie met
bottom-freezer, 203 x 60 cm,
Inox-easyclean
KG39N2IAF**



Koel-vriescombinatie met hyperFresh 0°C om groente en fruit langer vers te houden, plus noFrost voor nooit meer ontdooien – geniet van uitstekende koelresultaten in de beste energie efficiëntieklasse en geluidsklasse A.

- ✓ Energielabel A: bespaar energie met het beste energielabel.
- ✓ hyperFresh 0°C – Meer ruimte voor al je groenten en fruit - koudere bewaring voor je vis en vlees.
- ✓ noFrost – Je vriezer ontdooien behoort vanaf nu tot het verleden.
- ✓ High-gloss backwall met multiAirflow-systeem – Voeding en dranken worden op alle niveaus gelijkmatig gekoeld.
- ✓ Met de ingebouwde ledverlichting hou je altijd en overal het overzicht op de inhoud van je koelkast.

Kenmerken

Technische gegevens

Energieklasse:	A
Gemiddeld jaarlijks energieverbruik in kilowattuur per jaar (kWh/a): 104 kWh/annum	
Totale volume van de vriescompartimenten:	103 l
Totale volume van de koelcompartimenten:	260 l
Akoestische geluidsemisssies:	29 dB(A) re 1 pW
Akoestische geluidsemisssieklasse:	A
Uitvoering:	Vrijstaand
Meubeldeur opties:	Niet mogelijk
Hoogte:	2030 mm
Breedte:	600 mm
Diepte:	665 mm
Nettogewicht:	94.7 kg
Minimale smeltveiligheid:	10 A
Deurscharnier:	Rechts wisselbaar
Spanning:	220-240 V
Frequentie:	50 Hz
Lengte elektriciteitsnoer:	210.0 cm
Aantal compressoren:	1
Aantal afzonderlijke koelsystemen:	2
Ventilator vriesgedeelte:	Neen
Scharnieren omkeerbaar:	Ja
Aantal verstelbare draagplateaux in koelgedeelte:	3
Plateaux voor flessen:	Ja
No-frost systeem:	Koelkast en vriezer
Type installatie:	Vrijstaand



iQ300, vrijstaande koel-vriescombinatie met bottom-freezer, 203 x 60 cm, Inox-easyclean KG39N2IAF

Kenmerken

Algemene informatie

- KG39N2IAF
- noFrost, Combi-bottom
- Deuren Inox antiFingerprint, zijwanden Pearl Grey
- Verticaal geïntegreerde handgreep

Vermogen / Verbruik

- Energie-efficiëntieklasse (op een schaal van A tot G): A
- Energieverbruik per jaar: 104 kWu per jaar
- Totale inhoud: 363 l
- Inhoud koelruimte: 260 liter
- Inhoud vriesruimte: 103 liter
- Geluidsniveau: 29 dB (klasse A)

Uitrusting

- noFrost
- Elektronische gescheiden temperatuurregeling, leesbaar via LED
- Temperatuur regelbaar en controleerbaar voor iedere zone afzonderlijk
- Optisch en akoestisch waarschuwingssignaal bij temperatuurstijging
- Optisch en akoestisch alarm bij geopende deur
- In de hoogte verstelbare voetjes vooraan, rolwielletjes achteraan
- Draairichting deur rechts, verwisselbaar
- Witte gladde achterwand met multiAirflow

Koelgedeelte

- Schakelaar voor superkoelen: Super-koelen met automatische uitschakeling
- multiAirflow-System
- 5 legplateaus uit veiligheidsglas, waarvan 3 in de hoogte verstelbaar
- Verchroomde flessenhouder
- 3 kleine en 1 gro(o)t(e) deurvak(ken)
- dimLight: LED lampen met progressieve lichtsterkte

Versheidssysteem-techniek

- 1 hyperFresh -0°C-box: vis en vlees blijven langer vers
- 1 hyperFresh-box met instelbare luchtvochtigheid: houdt groente en fruit langer vers

Diepvriesgedeelte

- Invriescapaciteit: 11 kg in 24 uur
- Bewaartijd bij stroomonderbreking: 21 h
- superVriezen
- 3 transparante diepvriesladen

Technische informatie

- Klimaatklasse: SN-T
- Netspanning 220 - 240 V
- Lengte van spanningskabel: 210 cm

Toebehoren

- eierhouder, ijsblokjesbakje

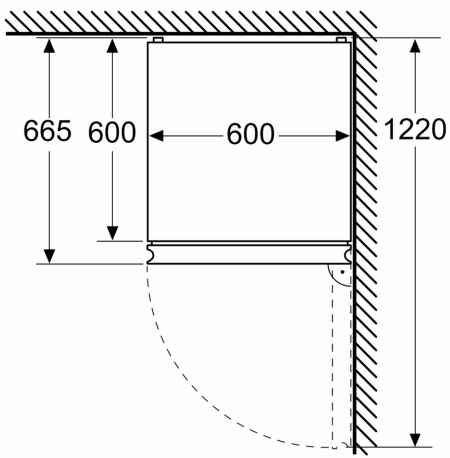
Afmetingen

- Afmetingen toestel (H x B x D): 203 x 60 x 66.5 cm

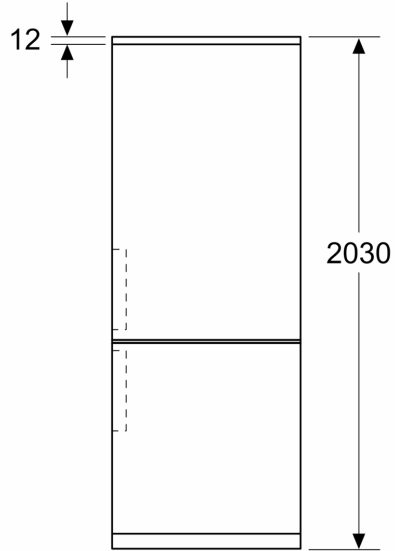
iQ300, vrijstaande
koel-vriescombinatie met
bottom-freezer, 203 x 60 cm,
Inox-easyclean
KG39N2IAF

Maattekeningen

Afmeting in mm



Afmeting in mm



Afmeting in mm

