

## iQ700, Inbouw stoomoven, 60 cm, inox HS636GDS2



In kortere tijd koken dankzij snel voorverwarmen coolStart.

### Kenmerken

#### Technische gegevens

Frontkleur / -materiaal : inox  
 Uitvoering : Inbouw  
 Deurtype : Klapdeur  
 Inbouwafmetingen : 585-595 x 560-568 x 550  
 Afmetingen van het toestel (mm) : 595 x 594 x 548  
 Afmetingen inclusief verpakking hxbxd (mm) : 675 x 660 x 690  
 Materiaal bedieningspaneel : roestvrij staal  
 Deurmateriaal : Glas  
 Nettogewicht (kg) : 40,705  
 Keurmerken : CE, VDE  
 Lengte elektriciteitsnoer (cm) : 120  
 EAN-code : 4242003865743  
 Minimale smeltveiligheid (A) : 16  
 Spanning (V) : 220-240  
 Frequentie (Hz) : 50; 60  
 Type stekker : Schuko-/Gardy. met aarding  
 Keurmerken : CE, VDE  
 Aantal ovenruimtes - (2010/30/EU) : 1  
 Bruikbaar volume (van ovenruimte) - NIEUW (2010/30/EU) : 71  
 Energie-efficiëntieklasse (2010/30/EG) : A+  
 Energy consumption per cycle conventional (2010/30/EC) : 0,87  
 Energy consumption per cycle forced air convection (2010/30/EC) : 0,69  
 Energie-efficiëntie-index (2010/30/EU) : 81,2

### Optionele toebehoren

HZ66X650 : Decorstrip zwart (onderkant oven) , HZ664000 : ,  
 HZ638D30 : , HZ638D10 : , HZ636000 : Glazen braadslede ,  
 HZ633070 : , HZ632070 : Universele pan , HZ631070 : , HZ625071 : ,  
 HZ617000 : Pizzavorm , HZ532010 : , HZ531010 : , HZ36D613G :  
 stoomovenpan S met gaatjes , HZ36D613 : , HZ327000 :  
 Broodbaksteen



## iQ700, Inbouw stoomoven, 60 cm, inox HS636GDS2

### Kenmerken

#### Oventype / verwarmingswijzen:

- Bakoven met stoom met 13 verwarmingswijzen: 4D warme lucht, Warme lucht ECO, Boven-/onderwarmte, Boven-/onderwarmte ECO, Grill & warme lucht, Grote grill, Kleine grill, Pizzastand, Functie "diepvriesproducten" (coolStart), Onderwarmte, Langzaam garen, Voorverwarmen, Warmhouden
- Bijkomende verwarmingswijzen met stoom: Stomen, Regenereren, Rijzen van deeg, Ontdooien
- Temperatuurregeling: 30 °C - 250 °C
- Volume binnenruimte: 71 l

#### Inhangrooster / Uittreksysteem:

- Aantal niveaus: 5 ST
- Telescopische rails in optie

#### Design:

- Bediening met draaiknop
- Binnenruimte in antraciet email

#### Reiniging:

- ecoClean-uitrusting: achterwand
- Volledig glazen binnendeur

#### Comfort :

- 3,7" TFT grafische kleurendisplay met directTouch-functie
- Elektronische klok
- Temperatuurvoorstel Actuele temperatuur aanduiding Weergave opwarming Sabbath functie
- Extra functies: Ontkalkingsprogramma Automatische kookpuntdetectie Droogfunctie
- Klapdeur, met softClose, gedempt openen en sluiten
- Staafhandgreep
- cookControl Plus: ondersteunend systeem voor perfecte kookresultaten
- Braadthermometer (3-punts)
- Snel voorverwarmen
- coolStart
- LED-verlichting, Ovenverlichting uitschakelbaar
- Waterreservoir, inhoud: 1 l
- Aanduiding leeg waterreservoir
- Dampgenerator buiten de ovenruimte
- Koelventilator

#### Toebehoren:

- 1 x Geëmailleerd bakblik, 1 x Stoomreservoir met gaatjes, formaat S, 1 x Stoomreservoir met gaatjes, formaat XL, 1 x Stoomreservoir zonder gaatjes, formaat S, 1 x Rooster, 1 x Universele braadslede

#### Milieu / Zekerheid:

- Koelfront Comfort: 40°C (bij oven aan 180°C)
- Kinderveiligheid Veiligheidsuitschakeling Aanduiding van de restwarmte Start-/Stoptoets Deurcontactschakelaar

#### Technische informatie:

- Lengte aansluitkabel: 120 cm
- Nominale spanning: 220 - 240 V
- Totale aansluitwaarde: 3.6 kW
- Energieklasse (volgens EU norm 65/2014): A+ (op een schaal van A+++ t/m D) Energieverbruik bij boven- en onderwarmte: 0.87 kWh

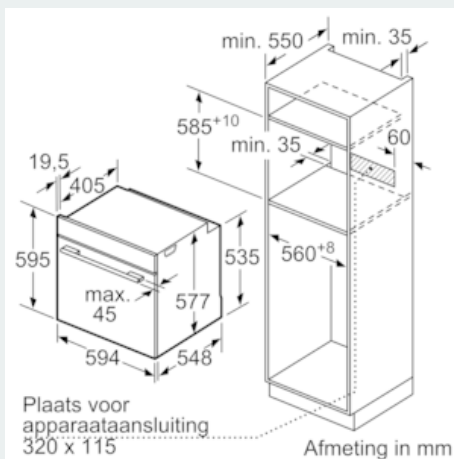
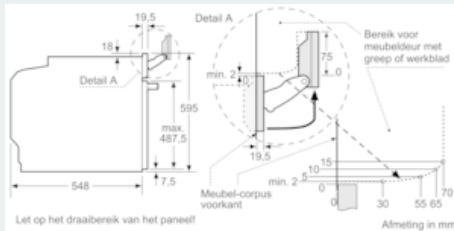
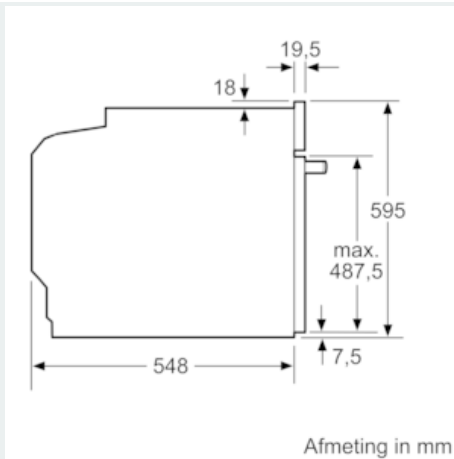
Energieverbruik bij hetelucht: 0.69 kWh Aantal ovenruimtes: 1  
Verwarmingsbron: elektrisch Inhoud oven: 71 l

#### Afmetingen:

- Afmetingen toestel (HxBxD): 595 x 594 x 548 mm
- Inbouwafmetingen (HxBxD): 585-595 x 560-568 x 550 mm
- Voor afmetingen en inbouwmaten van dit apparaat aub de maatschetsen aanhouden
- We raden u aan om complementaire producten binnen IQ700 te kiezen om een optimale ontwerpcombinatie van uw inbouwtoestellen te verzekeren.

**iQ700, Inbouw stoomoven, 60 cm, inox  
HS636GDS2**

Maattekeningen



Wordt het apparaat onder een kookzone ingebouwd, dan moet rekening gehouden worden met de volgende werkbladdikte (eventueel incl. onderconstructie).

Kookzone-type	min. werkbladdikte	
	opgebouwd	vlak
Inductiekookzone	37 mm	38 mm
Volledige oppervlak-inductiekookzone	47 mm	48 mm
gaskookplaat	30 mm	38 mm
elektrische kookplaat	27 mm	30 mm

