

iQ700, Combi microgolfoven met AddedSteam, 60 x 60 cm, inox HN678G4S6



Verminder de bereidingstijd met varioSpeed, snel voorverwarmen en activeClean®. En bedien uw oven overal op afstand via Home Connect.

- ✓ varioSpeed: tot 50% tijdsbesparing bij het bereiden van gerechten.
- ✓ activeClean: het automatische systeem voor een moeiteloze reiniging.
- ✓ pulseSteam: knappiger en sappiger met toegevoegde waterdamp.
- ✓ cookControl Plus: gegarandeerd succes voor een veelvoud aan gerechten.
- ✓ TFT-Touchdisplay Plus: optimale leesbaarheid en intuïtief gebruik.

Kenmerken

Technische gegevens

Type magnetron : Combimagnetron

Soort besturing : Electronisch

Frontkleur / -materiaal : inox

Afmetingen van het toestel (mm) : 595 x 594 x 548

Afmetingen van het toestel met verpakking (mm) : 357.0 x 480 x 392.0

Lengte elektriciteitsnoer (cm) : 120

Nettogewicht (kg) : 50,395

Brutogewicht (kg) : 52,8

EAN-code : 4242003672174

Maximaal magnetronvermogen (W) : 800

Aansluitwaarde (W) : 3600

Minimale smeltveiligheid (A) : 16

Spanning (V) : 220-240

Frequentie (Hz) : 60; 50

Type stekker : Schuko-/Gardy. met aarding



Toebehoren geïntegreerd

- 1 x Geëmailleerd bakblik
- 1 x Combi rooster
- 1 x Universele braadslede

Optionele toebehoren

- | | |
|----------|-----------------------------------|
| HZ66X650 | Decorstrip zwart (onderkant oven) |
| HZ636000 | Glazen braadslede |
| HZ634080 | |
| HZ633070 | Professionele pan |
| HZ632070 | Universele pan |
| HZ631070 | |
| HZ625071 | Braadplaat |
| HZ617000 | Pizzavorm |
| HZ532010 | |
| HZ531010 | |
| HZ327000 | Broodbaksteen |

iQ700, Combi microgolfoven met AddedSteam, 60 x 60 cm, inox HN678G4S6

Kenmerken

Oventype / verwarmingswijzen:

- varioSpeed bakoven met magnetron met 15 verwarmingswijzen: 4D warme lucht, Warme lucht ECO, Boven-/onderwarmte, Boven-/onderwarmte ECO, Grill & warme lucht, Grote grill, Kleine grill, Pizzastand, Functie "diepvriesproducten" (coolStart), Onderwarmte, Intensieve warmte, Langzaam garen, Voorverwarmen, Drogen, Warmhouden
- Bijkomende verwarmingswijzen met stoom: Regenereren, Rijen van deeg
- Bijkomende verwarmingswijzen met microgolf: Microgolf, microCombi (varioSpeed)
- Intelligente Inverter technologie: het max. vermogen wordt tot 600 Watt gereguleerd bij langdurig gebruik
- Temperatuurregeling: 30 °C - 300 °C
- Snel voorverwarmen
- Binnenruimte in antraciet email
- Volume binnenruimte: 67 l

Reiniging:

- activeClean - pyrolytische zelfreiniging
- humidClean - voor een snelle en gemakkelijke reiniging

Comfort :

- Home Connect via WLAN (bediening op afstand)
- Elektronische klok
- Baking Sensor
- Braadthermometer (3-punts)
-
- cookControl Plus: ondersteunend systeem voor perfecte kookresultaten
- Koelfront Comfort: 30°C
-
- LED-verlichting, multilevel LED, Ovenverlichting uitschakelbaar
- Klapdeur, met softClose, gedempt openen en sluiten
- Temperatuurvoorstel
- Actuele temperatuuraanduiding
- Aanduiding van de voorverwarming
- Sabbath functie
- Braadthermometer
-
- Waterreservoir, inhoud: 1 l
- Indicatie voor lege waterreservoir
- Dampgenerator buiten de ovenruimte
- Deurvergrendeling tijdens pyrolyse
- Kinderveiligheid
- Veiligheidsuitschakeling
- Aanduiding van de restwarmte
- Start knop
- Deurcontactschakelaar
-
- Koelventilator

Inhangrooster / Uittreksysteem:

- Uittreksysteem op 1 niveau, pyrolysebestendig
-
-

Design:

- 5,7" TFT grafische kleurendisplay met directTouch-functie

- Bediening met draaiknop

Afmetingen:

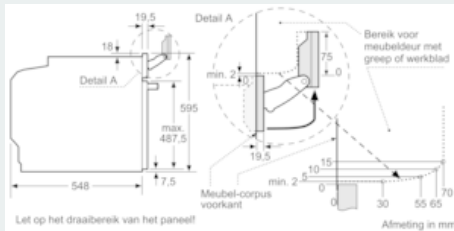
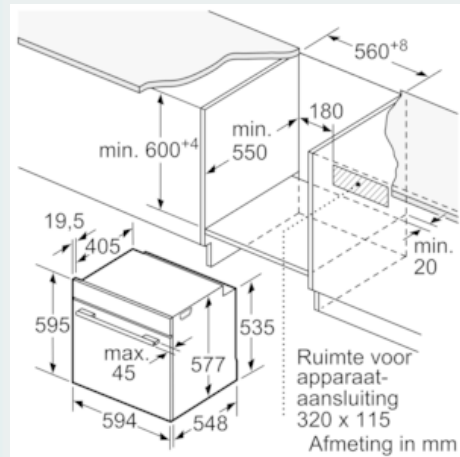
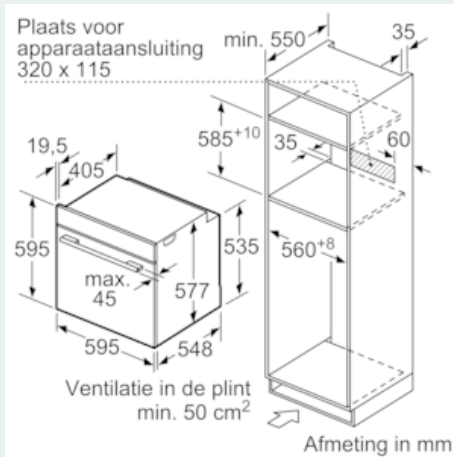
- Afmetingen toestel (HxBxD): 595 x 594 x 548 mm
- Inbouwafmetingen (HxBxD): 585-595 x 560-568 x 550 mm
- Lengte aansluitkabel: 120 cm
- Voor afmetingen en inbouwmaten van dit apparaat aub de maatschetsen aanhouden
- We raden u aan om complementaire producten binnen IQ700 te kiezen om een optimale ontwerpcombinatie van uw inbouwtoestellen te verzekeren.

Toebehoren:

- 1 x Universele braadslede, 1 x Geëmailleerd bakblik, 1 x Combi rooster

iQ700, Combi microgolfoven met AddedSteam, 60 x 60 cm, inox HN678G4S6

Maattekeningen



Wordt het apparaat onder een kookzone ingebouwd, dan moet rekening gehouden worden met de volgende werkbladdikte (eventueel incl. onderconstructie).

Kookzone-type	min. werkbladdikte	
	opgebouwd	vlak
Inductiekookzone	37 mm	38 mm
Volledige oppervlak-inductiekookzone	47 mm	48 mm
gaskookplaat	30 mm	38 mm
elektrische kookplaat	27 mm	30 mm