

## iQ700, Inbouw combi microgolfoven, inox HM676G0S6



De oven met een inbouwmicrogolfoven voor flexibel koken en tijdswinst.

- ✓ varioSpeed: reductie van de kooktijd tot 50%.
- ✓ TFT Touchdisplay: gebruiksvriendelijk navigatiemenu met een goede display.
- ✓ activeClean: het automatische systeem voor een moeiteloze reiniging.
- ✓ Home Connect: bedien uw oven via smartphone of tablet.
- ✓ softMove: zachte openen en sluiting van de oven deur.

### Kenmerken

#### Technische gegevens

Bijkomende functie : Combi-microgolfoven  
 Soort besturing : Electronisch  
 Frontkleur / -materiaal : inox  
 Afmetingen van het toestel (mm) : 595 x 594 x 548  
 Afmetingen van het toestel met verpakking (mm) : 357.0 x 480 x 392.0  
 Lengte elektriciteits snoer (cm) : 120  
 Nettogewicht (kg) : 45,899  
 Bruto gewicht (kg) : 48,0  
 EAN-code : 4242003739952  
 Maximaal microgolf-vermogen (W) : 800  
 Aansluitwaarde (W) : 3600  
 Minimale smeltveiligheid (A) : 16  
 Spanning (V) : 220-240  
 Frequentie (Hz) : 60; 50  
 Type stekker : Schuko-/Gardy. met aarding



### Toebehoren geïntegreerd

- 1 x Geëmailleerd bakblik
- 1 x Combi rooster
- 1 x Universele braadslede

### Optionele toebehoren

- HZ636000 Glazen braadslede
- HZ634080
- HZ633070 Professionele pan
- HZ632070 Universele pan
- HZ631070
- HZ625071 Braadplaat
- HZ617000 Pizzavorm
- HZ327000 Broodbaksteen

## iQ700, Inbouw combi microgolfoven, inox HM676G0S6

### Kenmerken

#### Oventype / verwarmingswijze:

- varioSpeed bakoven met magnetron en HC met 13 verwarmingswijzen: 4D warme lucht, Warme lucht ECO, Boven-/onderwarmte, Boven-/onderwarmte ECO, Grill & warme lucht, Grote grill, Kleine grill, Pizzastand, Functie "diepvriesproducten" (coolStart), Onderwarmte, Langzaam garen, Voorverwarmen, Warmhouden
- Bijkomende verwarmingswijzen met microgolf: Microgolf, microCombi (varioSpeed)
- Maximaal vermogen: 800 W - 5 microgolf vermogens (90 W, 180 W, 360 W, 600 W, 800 W) met inverter
- Temperatuurregeling: 30 °C - 300 °C
- Snel voorverwarmen
- Volume binnenruimte: 67 l

#### Reiniging:

- activeClean - pyrolytische zelfreiniging
- Microgolfoven top-deur

#### Comfort / Zekerheid:

- Home Connect via WLAN (bediening op afstand)
- Elektronische klok
- cookControl Plus: ondersteunend systeem voor perfecte kookresultaten
- Koelfront Comfort: 30 °C (bij oven aan 180°C)
- LED-verlichting, Ovenverlichting uitschakelbaar
- Temperatuurvoorstel
- Actuele temperatuuraanduiding
- Weergave opwarming
- Sabbath functie
- Koelventilator
- Elektronische deurvergrendeling
- Kinderveiligheid
- Veiligheidsuitschakeling
- Aanduiding van de restwarmte
- Start-/Stoptoets
- Deurcontactschakelaar

#### Inhangrooster / Uittreksysteem:

- Ovenruimte met inhangroosters en Telescopische rails op 1 niveau, pyrolysebestendig

#### Design:

- 3,7" TFT grafische kleurendisplay met directTouch-functie
- Bediening met draaiknop
- Binnenruimte in Binnenruimte in antraciet email

#### Toebehoren:

- 1 x Geëmailleerd bakblik, 1 x Combi rooster, 1 x Universele braadslede

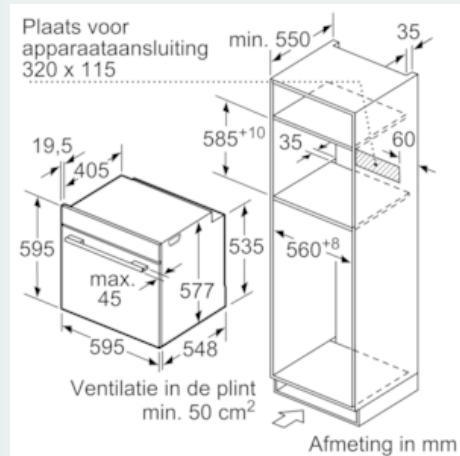
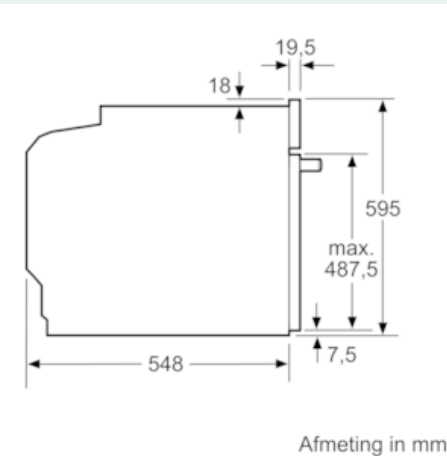
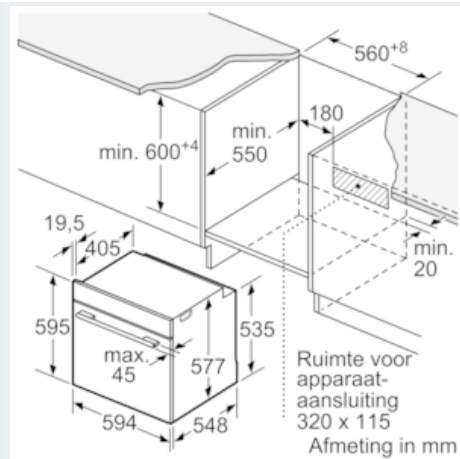
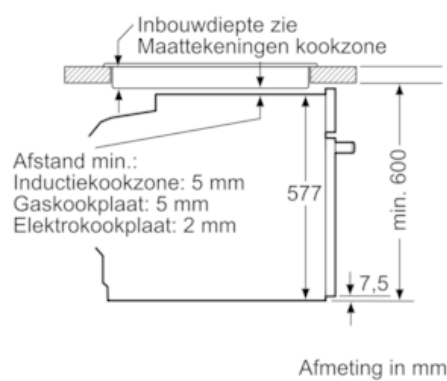
#### Technische informatie:

- Lengte aansluitkabel: 120 cm
- Totale aansluitwaarde: 3.6 kW
- Afmetingen toestel (HxBxD): 595 x 594 x 548 mm
- Inbouwafmetingen (HxBxD): 585-595 x 560-568 x 550 mm

## iQ700, Inbouw combi microgolfoven, inox HM676G0S6

### Maattekeningen

Inbouw met een kookzone.



Wordt het apparaat onder een kookzone ingebouwd, dan moet rekening gehouden worden met de volgende werkblad-dikte (eventueel incl. onderconstructie).

Kookzone-type	min. werkbladdikte	
	opgebouwd	vlak
Inductiekookzone	37 mm	38 mm
Volledige oppervlak-inductiekookzone	47 mm	48 mm
gaskookplaat	30 mm	38 mm
elektrische kookplaat	27 mm	30 mm