

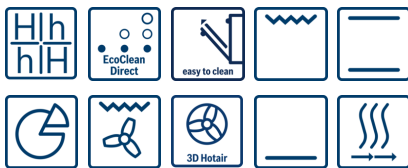
Serie | 4
HLR39A020 - wit
Vrijstaand elektro-elektro
fornuis

A

- **3D Hotelucht:** perfecte resultaten dankzij een gelijkmatige warmteverdeling op 3 niveaus.
- **Rode LED display :** gemakkelijk in gebruik dankzij de tijdfuncties.
- **EcoClean:** reinigen is bijna niet meer nodig dankzij de speciale coating op de achterwand. Hierdoor wordt het vet automatisch geabsorbeerd.

Technische gegevens

Uitvoering :	Vrijstaand
Afmetingen van het toestel (mm) :	850 x 600 x 600
Lengte elektriciteits snoer (cm) :	120
Nettogewicht (kg) :	57,255
Brutogewicht (kg) :	61,0
EAN-code :	4242005041169
Aantal ovenruimtes - (2010/30/EU) :	1
Bruikbaar volume (van ovenruimte) - NIEUW (2010/30/EU) :	66
Energieklasse :	A
Energy consumption per cycle conventional (2010/30/EC) :	0,98
Energy consumption per cycle forced air convection (2010/30/EC) :	0,79
Energie-efficiëntie-index (2010/30/EU) :	95,2
Aansluitwaarde (W) :	10400
Spanning (V) :	220-240
Frequentie (Hz) :	50; 60
Type stekker :	zonder stekker


Toebehoren geïntegreerd

1 x Rooster
 1 x Universele braadslede

Optionele toebehoren

HEZ317000 : Pizzavorm
 HEZ327000 : Broodbaksteen
 HEZ333001 : Deksel voor Profi-braadslede
 HEZ625071 : Braadplaat

Serie | 4 Fornoizen

HLR39A020 - wit Vrijstaand elektro-elektro fornuis

- Energieklasse (volgens EU norm 65/2014): A (op een schaal van A+++ t/m D)
Energieverbruik bij boven- en onderwarmte: 0.98 kWh
Energieverbruik bij hetelucht: 0.79 kWh
Aantal ovenruimtes: 1
Verwarmingsbron: elektrisch
Inhoud oven: 66 l

Kookplaat:

- Vitrokeramisch
- 4 Inductiekookzones
- vooraan links: normale zone 1.8 kW
- achteraan links: normale zone 1.8 kW
- achteraan rechts: normale zone 1.4 kW
- vooraan rechts: normale zone 2.2 kW
- Boost-functie voor alle inductiezones
- QuickStart functie
- ReStart functie
- Veiligheidsuitschakeling
- Timer met automatische uitschakeling voor alle kookzones
- Volledig elektronische bediening op 17 niveaus
- Kinderbeveiliging
- TouchSelect sensorbediening
- 2-voudige aanduiding van de restwarmte
- Kookpothetkenning
- WipeGuard: beveiliging van de instellingen gedurende 30 seconden
- Energiebeheer-functie
- Hoofdschakelaar On/off voor de kookplaat

Oventype / verwarmingswijze:

- Vrijstaand elektro-elektro fornuis met 7 verwarmingswijzen: 3D-warme lucht Plus, Boven-/ onderwarmte, Geventileerde infraroodgrill, Pizzastand, Onderwarmte, Warme lucht zacht, Grote variogrill
- Temperatuurregeling: 50 °C - 275 °C
- Snel opwarmen
- Grote ovenruimte met grijs email
- Volume van de binnenruimte: 66 l

Reiniging:

- EcoClean-uitrusting: achterwand
- Volledig glazen binnendeur

Inhangrooster / Uittreksysteem:

- Gladde ovenwanden met inhangrooster

Comfort / Zekerheid:

- Verzinkbare draaiknoppen
- Bediening met LCD-display
- Elektronische klok
- Halogeenverlichting
- Kinderbeveiliging
- Lade voor keukenbenodigdheden
- In de hoogte verstelbare pootjes

Toebehoren:

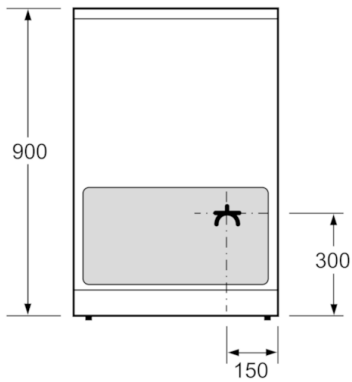
- 1 x Rooster, 1 x Universele braadslede

Technische informatie:

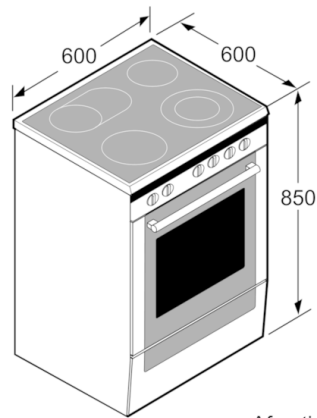
- Lengte aansluitkabel: 120 cm
- Nominale spanning: 220 - 240 V
- Totale aansluitwaarde: 7.9 kW

Afmetingen:

- Afmetingen toestel (HxBxD): 850 x 600 x 600 mm

Serie | 4 Fornoizen**HLR39A020 - wit**
Vrijstaand elektro-elektro fornuis

Afmeting in mm



Afmeting in mm