

Serie | 6 Ovens
**Bakoven EcoClean
HBA556BS0 - inox**

Een oven met AutoPilot: Dankzij de automatische programma's serveert u altijd het perfecte gerecht.

- **3D Hetelucht:** perfecte resultaten dankzij een gelijkmatige warmteverdeling op 3 niveaus.
- **AutoPilot10:** ieder gerecht perfect bereid dankzij 10 voorgeprogrammeerde automatische programma's.
- **LCD display met witte verlichting:** gemakkelijk in gebruik dankzij snel toegang tot extra functies en temperatuurindicatie.
- **2 Verzinkbare draaiknoppen:** hierdoor is het bedieningspaneel eenvoudig schoon te maken.
- **EcoClean Direct:** uw oven reinigen is bijna niet meer nodig dankzij de speciale coating op de achterwand. Hierdoor wordt het vet automatisch geabsorbeerd.
- **Grijs geëmailleerde binnenruimte:** gemakkelijk schoon te maken dankzij het gladde oppervlak.

Technische Data

Frontkleur / -materiaal :	inox
Uitvoering :	Inbouw
Integreerbaar reinigingssysteem :	Geheel katalytisch
Inbouwafmetingen :	585 x 560 x 550
Afmetingen van het toestel (mm) :	595 x 594 x 548
Afmetingen inclusief verpakking hxbxd (mm) :	675 x 660 x 690
Materiaal bedieningspaneel :	roestvrij staal
Deurmateriaal :	Glas
Nettogewicht (kg) :	42,0
Bruikbare inhoud :	71
Ovenfuncties :	3D Hetelucht, Boven- en onderwarmte, Circulatiegrill, Grootvlakgrill, Heißluft sanft, Onderwarmte, Pizzastand
Materiaal van de ovenruimte :	Andere
Temperatuurregeling :	Geen temperatuurregelaar
Aantal interne verlichting :	1
Keurmerken :	CE, VDE
Lengte elektriciteitsnoer (cm) :	120
EAN-code :	4242005028962
Number of cavities (2010/30/EC) :	1
Energie-efficiëntieklasse :	A
Energy consumption per cycle conventional (2010/30/EC) :	0,97
Energy consumption per cycle forced air convection (2010/30/EC) :	0,81
Energie-efficiëntie-index (2010/30/EU) :	95,3
Aansluitwaarde (W) :	3400
Minimale smeltveiligheid (A) :	16
Spanning (V) :	220-240
Frequentie (Hz) :	50; 60
Type stekker :	Schuko-/Gardy. met aarding

Toebehoren geïntegreerd

1 x Combi rooster
1 x Universele braadslede


Toebehoren

HEZ317000 Pizzavorm, HEZ327000 Broodbaksteen, HEZ333001 Deksel voor Profi-braadslede, HEZ625071 Braadplaat, HEZ633070 Professionele pan, HEZ634000, HEZ636000 Glazen braadslede, HEZ638300 Telescopisch uittreksysteem op 3 niveaus, HEZ660050 decorstrip zwart (bedekt onderkant oven), HEZ660060 Decorlijst zwart

Serie | 6 Ovens

Bakoven EcoClean HBA556BS0 - inox

Een oven met AutoPilot: Dankzij de automatische programma's serveert u altijd het perfecte gerecht.

- Energie-efficiëntieklasse: A

Oventype / verwarmingswijze:

- Oven met 7 verwarmingswijzen: 3D-warme lucht Plus, Boven-/onderwarmte, Geventileerde infraroodgrill, Grote grill, Pizzastand, Onderwarmte, Warme lucht zacht
- Temperatuurregeling: 50 °C - 275 °C
- AutoPilot: 10 automatische programma's
- Snel opwarmen
- Volume binnenruimte: 71 l
- Binnenruimte in grijs email

Reiniging:

- ecoClean reinigingssysteem
- EcoClean-uitrusting: achterwand, zijwanden, plafond
- Volledig glazen binnendeur

Comfort / Zekerheid:

- Bediening met LCD-display
- Verzinkbare draaiknoppen
- Elektronische klok
- Koel toestelfront Comfort: 40°C (oventemperatuur 180°C)
- Halogeenverlichting
- Klapdeur
- Koelventilator
- Kinderbeveiliging
Aanduiding van de restwarmte

Inhangrooster / Uittreksysteem:

- Ovenruimte met inhangrooster - telescopisch uittreksysteem achteraf uit te rusten
- Telescopische rails in optie

Toebehoren:

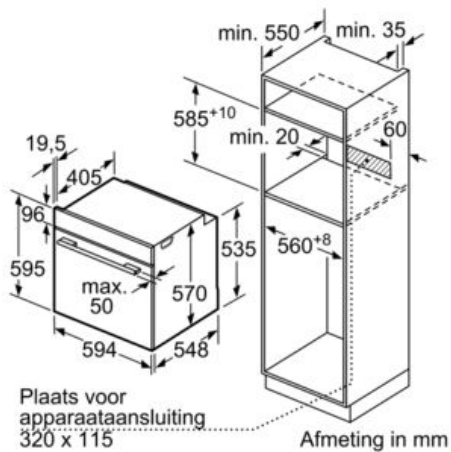
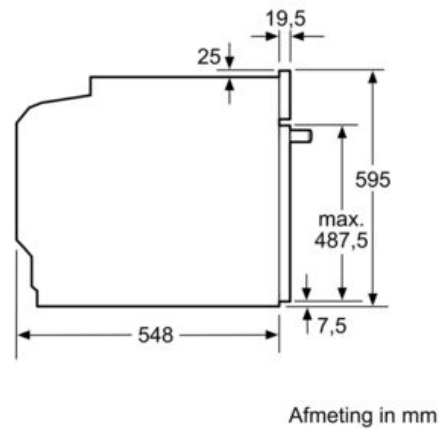
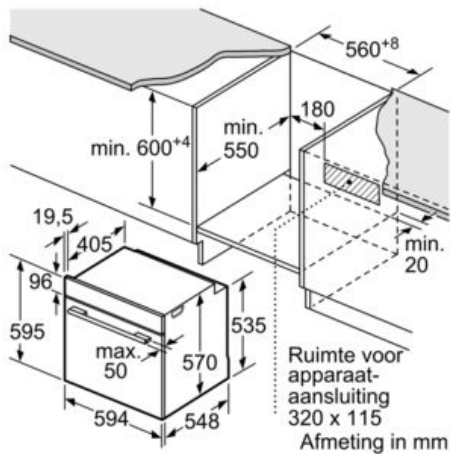
- 1 x Combi rooster, 1 x Universele braadslede

Technische informatie:

- Lengte aansluitkabel: 120 cm
- Totale aansluitwaarde: 3.4 kW
- Afmetingen toestel (HxBxD): 595 x 594 x 548 mm
- Inbouwafmetingen (HxBxD): 585-595 x 560-568 x 550 mm
- "Zie technische schema's voor de afmetingen en installatie-instructies van dit toestel"

Serie | 6 Ovens

Bakoven EcoClean HBA556BS0 - inox



Inbouw met een kookzone.

