

Serie | 4
**Bakoven
HBA533BS1 - inox**

Toebehoren geïntegreerd

1 x Combi rooster
1 x Universele braadslede

Optionele toebehoren

HEZ317000 Pizzavorm, HEZ327000 Broodbaksteen, HEZ333001 Deksel voor Profi-braadslede, HEZ530000 Half tray, HEZ531010 Braadslede met anti-aanbaklaag, HEZ538000 1-voudige Clip telescooprails, HEZ625071 Braadplaat, HEZ633070 Professionele pan, HEZ634000, HEZ636000 Glazen braadslede, HEZ638200 Telescopisch uittreksysteem op 2 niveaus, HEZ638300 Telescopisch uittreksysteem op 3 niveaus, HEZ660050 decorstrip zwart (bedekt onderkant oven)

Oven met 3D warme lucht: perfecte bak- en braadresultaten op 3 niveaus gelijktijdig.

- **3D Hetelucht:** perfecte resultaten dankzij een gelijkmatige warmteverdeling op 3 niveaus.
- **Rode LED display :** gemakkelijk in gebruik dankzij de tijdfuncties.
- **EcoClean:** reinigen is bijna niet meer nodig dankzij de speciale coating op de achterwand. Hierdoor wordt het vet automatisch geabsorbeerd.

Technische gegevens

Frontkleur / -materiaal :	RVS
Uitvoering :	Inbouw
Integreerbaar reinigingssysteem :	Nee
Inbouwfmetingen :	585-595 x 560-568 x 550
Afmetingen van het toestel (mm) :	595 x 594 x 548
Afmetingen inclusief verpakking hxbxd (mm) :	675 x 690 x 660
Materiaal bedieningspaneel :	roestvrij staal
Deurmateriaal :	Glas
Nettogewicht (kg) :	31,239
Bruikbare inhoud :	71
Ovenfuncties :	3D Hetelucht, Boven- en onderwarmte, Circulatiegrill, Grootvlakgrill, Hotair gentle
Materiaal van de ovenruimte :	Anders
Temperatuurregeling :	Geen temperatuurregelaar
Aantal interne verlichting :	1
Keurmerken :	CE, VDE
Lengte elektriciteitsnoer (cm) :	120
EAN-code :	4242005126033
Aantal ovenruimtes - (2010/30/EU) :	1
Energieklasse :	A
Energy consumption per cycle conventional (2010/30/EC) :	0,97
Energy consumption per cycle forced air convection (2010/30/EC) :	0,81
Energie-efficiëntie-index (2010/30/EU) :	95,3
Aansluitwaarde (W) :	3400
Minimale smeltveiligheid (A) :	16
Spanning (V) :	220-240
Frequentie (Hz) :	50; 60
Type stekker :	Schuko-/Gardy. met aarding



Serie | 4 Ovens

Bakoven

HBA533BS1 - inox

Oven met 3D warme lucht: perfecte bak- en braadresultaten op 3 niveaus gelijktijdig.

- Energieklasse (volgens EU norm 65/2014): A (op een schaal van A+++ t/m D)
Energieverbruik bij boven- en onderwarmte: 0.97 kWh
Energieverbruik bij hetelucht: 0.81 kWh
Aantal ovenruimtes: 1
Verwarmingsbron: elektrisch
Inhoud oven: 71 l

Oventype / verwarmingswijze:

- Oven met 5 verwarmingswijzen: 3D-warme lucht Plus, Boven-/onderwarmte, Geventileerde infraroodgrill, Grote grill, Warme lucht zacht
- Temperatuurregeling: 50 °C - 275 °C
- Snel opwarmen
- Volume binnenruimte: 71 l
- Binnenruimte in grijs email
- Reiniging:
- EcoClean-uitrusting: achterwand
- Volledig glazen binnendeur

Comfort / Zekerheid:

- Bediening met LCD-display
- Bediening met draaiknop, Verzinkbare draaiknoppen
- Elektronische klok
- Halogeenverlichting
- Klapdeur
- Koelventilator
- Kinderbeveiliging

Inhangrooster / Uittreksysteem:

- Telescopische rails in optie

Toebehoren:

- 1 x Combi rooster, 1 x Universele braadslede

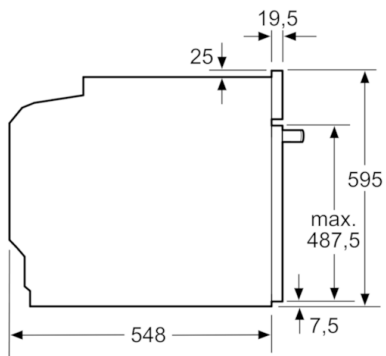
Technische informatie:

- Lengte aansluitkabel: 120 cm
- Totale aansluitwaarde: 3.4 kW
- Afmetingen toestel (HxBxD): 595 x 594 x 548 mm
- Inbouwafmetingen (HxBxD): 585-595 x 560-568 x 550 mm

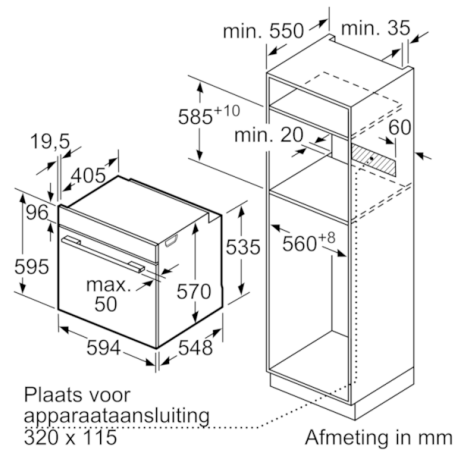
Serie | 4 Ovens

Bakoven

HBA533BS1 - inox

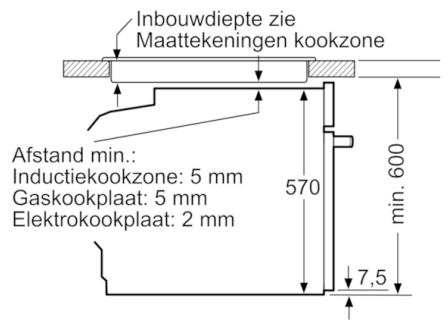


Afmeting in mm



Afmeting in mm

Inbouw met een kookzone.



Afmeting in mm