

**Serie 4, Wanddampkap, 90 cm, metal look
look
DWB95CC30**



Optionele toebehoren

- DWZ1FB1B6 Long-Life Clean Air filter (vervanging)
- DWZ1FB316 Long-Life Clean Air recirculatiekit
- DWZ1FB3K2 Schachtverlenging 1000 mm

Technische gegevens

Kleur schoorsteen: metal look
 Uitvoering:Wall-mounted
 Lengte elektriciteitsnoer: 130 cm
 Hoogte: 60 mm
 Minimum afstand boven een elektrische kookplaat: 550 mm
 Minimum afstand boven een gaskookplaat: 650 mm
 Nettogewicht: 14.4 kg
 Soort besturing: Mechanisch
 Instelling afzuigvermogen: 3 standen
 Maximale afzuigcapaciteit: 594 m³/h
 Maximale luchtcirculatie: 569 m³/h
 Maximum Air flow: 594 m³/h
 Aantal lampen: 2
 Geluidsniveau: 67 dB(A) re 1pW
 Diameter luchtafvoer min/max: 150 mm
 Materiaal vetfilter: Roestvrijstaal wasbaar
 EAN-code: 4242005530458
 Aansluitvermogen: 200 W
 Spanning: 220-240 V
 Frequentie: 50 Hz
 Type stekker: Schuko/Gardy-stekker met aarding
 Type installatie: Wandmodel



Serie 4, Wanddampkap, 90 cm, metal look DWB95CC30

Design:

- Standard
- Wandmontage
- Geschikt voor luchtafvoer of kringloopwerking

Belangrijkste eigenschappen:

- Efficiënte condensatormotor
- 2 x 1,5 W LED
- Kleurtemperatuur: 3500 K
- Verlichting intensiteit: 265 lux
- 3 metalen vetfilter(s)

Comfortkenmerken:

- Bedieningspaneel met druktoetsen
- 3 vermogensstanden

Schoonmaakcomfort:

- Gemakkelijk te reinigen gladde oppervlakken en materialen.
- Metalen vetfilter(s) vaatwasserbestendig
- Gecoate oppervlakken voor minder gevoeligheid voor vingerafdrukken.

Luchtafvoer:

- Volgens EN 61591 en EN/IEC 60704-2-13 kan jouw apparaat de volgende waarden in afzuigstand bereiken:
- Stand 1: afzuigcapaciteit 361 m³/h; geluidsniveau 57 dB(A) re1pW
- Stand 2: afzuigcapaciteit 469 m³/h; geluidsniveau 63 dB(A) re1pW
- Stand 3: afzuigcapaciteit 594 m³/h; geluidsniveau 67 dB (A) re1pW
- Energie-efficiëntieklasse: B*
- Gemiddeld energieverbruik: 72 kWu/jaar*
- Ventilator-efficiëntieklasse: B*
- Verlichting-efficiëntieklasse: A*
- Vetfilter-efficiëntieklasse: B*

Recirculatie:

- Voor recirculatie is een long-Life Clean Air recirculatieset (accessoire) nodig
- Het Long-life Clean Air geurfilter absorbeert intense geuren, zoals die van vis, evenals pollen. De levensduur kan tot 4 keer worden verlengd door het filter in de oven te regenereren
- Volgens EN 61591 en EN/IEC 60704-2-13 kan jouw apparaat de volgende waarden in recirculatiestand bereiken met de Long-life Clean Air recirculatieset (beschikbaar als optioneel accessoire):
- Stand 1: afzuigcapaciteit 360 m³/h; geluidsniveau 60 dB(A) re1pW
- Stand 2: afzuigcapaciteit 477 m³/h; geluidsniveau 67 dB(A) re1pW
- Stand 3: afzuigcapaciteit 569 m³/h; geluidsniveau 71 dB (A) re1pW

Technische informatie en duurzaamheid:

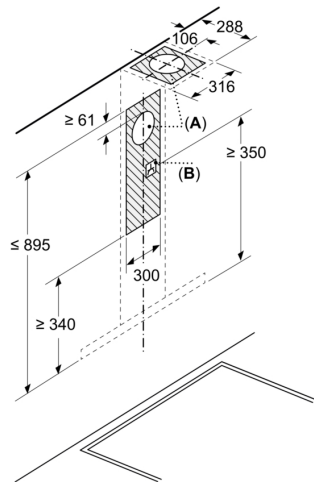
- Verbruiksgegevens:
- Aansluitwaarde: 200 W
- Spanning: 220 - 240 V
- Duurzaamheid:
- Geproduceerd in Duitsland op een CO₂-neutrale productielocatie
- Milieuvriendelijke verpakking
- Beschikbaar Long-life Clean Air geurfilter met een verlengde levensduur tot 4 keer

Planning en installatie Informatie:

- Verminderde montage-inspanning dankzij de eenvoudige installatiemethode
- Toestelafmetingen bij luchtafvoer (HxBxD): 635-895 x 898 x 500 mm
- Toestelafmetingen bij kringloopwerking (HxBxD): 803-943 x 898 x 500 mm
- Diameter luchtafvoeraansluiting Ø 150 mm
- Aansluitkabel met stekker: 1.3 m

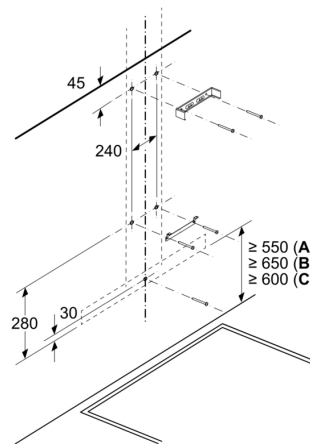
Serie 4, Wanddampkap, 90 cm, metal look DWB95CC30

Afmeting in mm



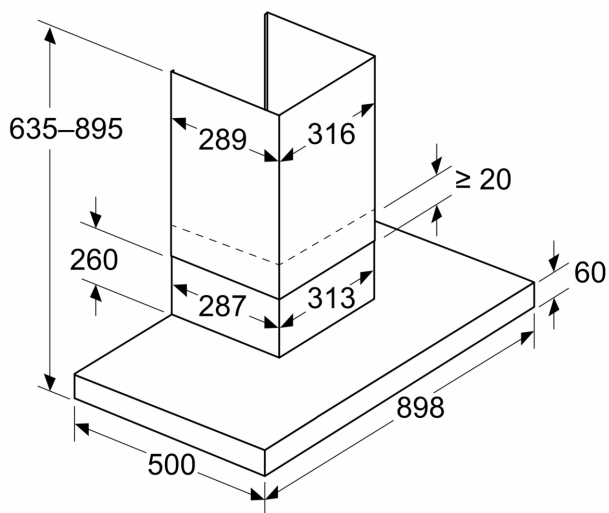
A: Luchtafvoer
B: Elektrische aansluiting

Afmeting in mm
Wandinstallatie met luchtkanaal

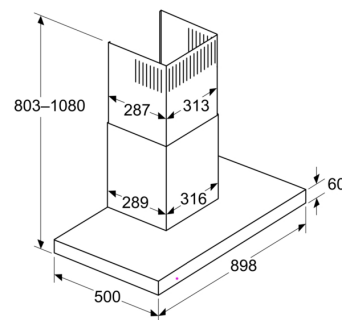


A: Elektrisch
B: Gas - vanaf bovenrand van pandrager
C: Elektrisch - voor Australië en Nieuw-Zeeland

Afmeting in mm
Apparaat in luchtafvoermodus



Afmeting in mm
Recirculatieperspectief



Recirculatiemodus met recirculatieset (de recirculatieset is uitsluitend beschikbaar als afzonderlijk accessoire)

Afmeting in mm
Wandpaneeldiepte

