

Serie | 4 Dampkappen
DFS067A50
Telescopische dampkap - 60 cm
A


De telescopische dampkap: wordt bijna onzichtbaar in de bovenkast geïntegreerd en behoudt zo de strakke lijn van uw keuken.

- **Afzuigvermogen:** zorgt voor een optimaal keukenlucht-klimaat dankzij een vermogen van max. 740 m³/ uur.
- **LED-verlichting:** voor een optimale verlichting van het kookvlak met een uiterst laag energieverbruik.
- **Intensieve stand met reset:** na 9 standen met temperatuur aanduiding schakelt de dampkap automatisch terug over op normaal bedrijf.
- **Bijzonder stil:** krachtige prestaties met een laag geluidsniveau van slechts 41 dB.

Technische Data

Uitvoering :	Uittrekbaar
Keurmerken :	CE, VDE
Lengte elektriciteitsnoer (cm) :	175
Inbouwafmetingen :	385mm x 524mm x 290mm
en: Minimum distance above an electric hob :	430
en: Minimum distance above a gas hob :	650
Nettogewicht (kg) :	11,0
Soort besturing :	Electronisch
Instelling afzuigvermogen :	3-standen
Maximale afzuigcapaciteit (m3/h) :	400
Maximale luchtcirculatie intensiefstand (m3/h) :	490
Maximale luchtcirculatie (m3/h) :	300
Afzuigcapaciteit intensiefstand (m ³ /h) :	740
Aantal lampen :	2
Geluidsniveau (dB (A) re 1pW) :	55
Diameter luchtafvoer min/max (mm/mm) :	150 / 120
Materiaal vetfilter :	Wasbaar aluminium
EAN-code :	4242002878140
Aansluitwaarde (W) :	146
Minimale smeltveiligheid (A) :	10
Spanning (V) :	220-240
Frequentie (Hz) :	60; 50
Type stekker :	Schuko-/Gardy. met aarding
Type installatie :	Afvoergroep


Toebehoren

DSZ4561 Actieve koolstoffilter, DSZ4565 Startset voor recirculatie 90 cm vlaksch, DSZ4652 Lichtlijst, DSZ4656 Greeplijst 60 cm zwart, DSZ4660 Liftelement 60 cm vlakschermkappen, DSZ4680 CleanAir module rvs voor recirculatie

Serie | 4 Dampkappen

DFS067A50

Telescopische dampkap - 60 cm

De telescopische dampkap: wordt bijna onzichtbaar in de bovenkast geïntegreerd en behoudt zo de strakke lijn van uw keuken.

Algemene informatie:

- Energie-efficiëntieklasse: A*
- Gemiddeld energieverbruik: 35.3 kWu/jaar*
- Ventilator-efficiëntieklasse: A*
- Verlichting-efficiëntieklasse: A*
- Vetfilter-efficiëntieklasse: B*
- Geluidsniveau bij normale werking: 55 dB*

Werking / Vermogen:

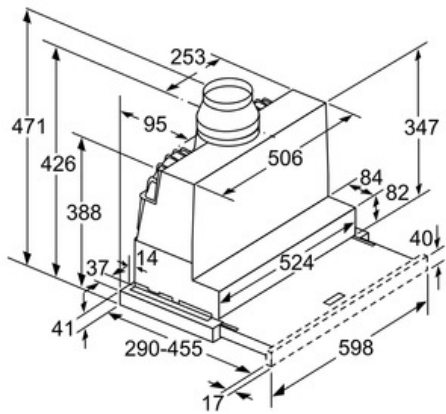
- Telescopische dampkap: inbouwbaar in een hangkast van 60 cm
- Geschikt voor luchtafvoer of kringloopwerking
- Bij kringloopwerking is een standaard starterset of CleanAir starterset (in optie) nodig
- Luchtafvoer volgens DIN/EN 61591:
normale werking: 400 m³/u
intensiefstand: 740 m³/u
- EcoSilence Drive - Efficiënte BLDC-technologie met 2 uiterst efficiënte ventilators

Comfort / Zekerheid:

- 4 vermogens, waarvan één intensiefstand
- Intensiefstand met automatische terugschakeling na 6 minuten
- Naventilatie (10 minuten)
- Elektronische bediening via druktoetsen en LED-indicatie
- Geluidsniveau volgens de normen EN 60704-3 en EN 60704-2-13 bij luchtafvoer:
Normale werking 400 m³/u: 41 dB(A) of 55 dB(A) re 1 pW
Intensiefstand: 54 dB(A) of 68 dB(A) re 1 pW
- 2 metalen vetfilter(s), vaatwasbestendig
- Verlichting van het werkblad: 2 LED-modulen van 3 W
- Telescopische handgreep met inox profiel
- Eenvoudige bevestiging van het telescopisch gedeelte

Afmetingen:

- Aanbevolen diameter afvoerkanaal Ø 150 mm (Ø 120 mm bijgeleverd)
- Toestelafmetingen (HxBxD): 426 x 598 x 290 mm
- Inbouwafmetingen (HxBxD): 385 x 524 x 290 mm
- met terugslagklep

Serie | 4 Dampkappen**DFS067A50****Telescopische dampkap - 60 cm**

Afmeting in mm