

Serie | 6 Dampkappen
DFR097T50
Telescopische dampkap - 90 cm
A


De telescopische dampkap: wordt bijna onzichtbaar in de bovenkast geïntegreerd en behoudt zo de strakke lijn van uw keuken.

- **Afzuigvermogen:** zorgt voor een optimaal keukenlucht-klimaat dankzij een vermogen van max. 700 m³/ uur.
- **LED-verlichting:** voor een optimale verlichting van het kookvlak met een uiterst laag energieverbruik.
- **Intensieve stand met reset:** na 9 standen met temperatuur aanduiding schakelt de dampkap automatisch terug over op normaal bedrijf.
- **Bijzonder stil:** krachtige prestaties met een laag geluidsniveau van slechts 40 dB.

Technische Data

Uitvoering :	Uittrekbaar
Keurmerken :	CE, VDE
Lengte elektriciteitsnoer (cm) :	175
Inbouwafmetingen :	385mm x 524mm x 290mm
en: Minimum distance above an electric hob :	430
en: Minimum distance above a gas hob :	650
Nettogewicht (kg) :	13,0
Soort besturing :	Electronisch
Instelling afzuigvermogen :	3-standen + 2 intensief
Maximale afzuigcapaciteit (m ³ /h) :	400
Maximale luchtcirculatie intensiefstand (m ³ /h) :	480
Maximale luchtcirculatie (m ³ /h) :	290
Afzuigcapaciteit intensiefstand (m ³ /h) :	700
Aantal lampen :	2
Geluidsniveau (dB (A) re 1pW) :	54
Diameter luchtafvoer min/max (mm/mm) :	120 / 150
Materiaal vetfilter :	Wasbaar roestvrije staal
EAN-code :	4242002878270
Aansluitwaarde (W) :	146
Minimale smeltveiligheid (A) :	10
Spanning (V) :	220-240
Frequentie (Hz) :	50; 60
Type stekker :	Schuko-/Gardy. met aarding
Type installatie :	Afvoergroep


Toebehoren

DSZ4561 Actieve koolstoffilter, DSZ4565 Startset voor recirculatie 90 cm vlaksch, DSZ4680 CleanAir module rvs voor recirculatie, DSZ4920 Montageset voor 90 cm bovenkast, DSZ4952 Lichtlijst, DSZ4955 Greeplijst rvs 60 cm, DSZ4956 Greeplijst 90 cm zwart, DSZ4960 Liftelement 90 cm vlakschermkappen, DSZ4975 Lichtlijst

Serie | 6 Dampkappen

DFR097T50

Telescopische dampkap - 90 cm

De telescopische dampkap: wordt bijna onzichtbaar in de bovenkast geïntegreerd en behoudt zo de strakke lijn van uw keuken.

Design:

- Design-filterafdekking in inox

Afmetingen:

- Aanbevolen diameter afvoerkanaal \varnothing 150 mm (\varnothing 120 mm bijgeleverd)
- Toestelafmetingen (HxBxD): 426 x 898 x 290 mm
- Inbouwafmetingen (HxBxD): 385 x 524 x 290 mm

Algemene informatie:

- Energie-efficiëntieklasse: A*
- Gemiddeld energieverbruik: 34.7 kWu/jaar*
- Ventilator-efficiëntieklasse: A*
- Verlichting-efficiëntieklasse: A*
- Vetfilter-efficiëntieklasse: B*
- Geluidsniveau bij normale werking: 54 dB*

Werking / Vermogen:

- Telescopische dampkap: inbouwbaar in een hangkast van 60cm of 90cm
- Geschikt voor luchtafvoer of kringloopwerking
- Bij kringloopwerking is een standaard starterset of CleanAir starterset (in optie) nodig
- Luchtafvoer volgens DIN/EN 61591:
normale werking: 400 m³/u
intensiefstand: 700 m³/u
- EcoSilence Drive - Efficiënte BLDC-technologie met 2 uiterst efficiënte ventilators

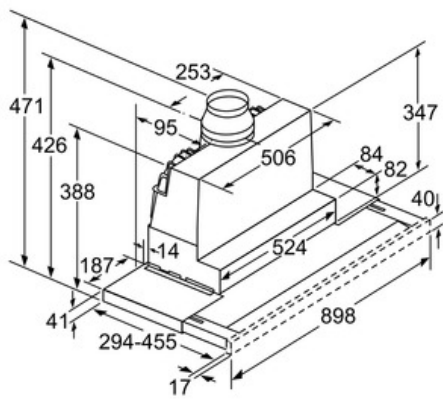
Comfort / Zekerheid:

- 3 vermogens + 2 intensiefstanden
- Intensiefstand met automatische terugschakeling na 6 minuten
- Naventilatie (1-9 minuten)
- Elektronische bediening via druktoetsen en digitale indicatie
- Extreem stille werking dankzij een speciale geluidsisolatie
- Geluidsniveau volgens de normen EN 60704-3 en EN 60704-2-13 bij luchtafvoer:
Normale werking 400 m³/u: 40 dB(A) of 54 dB(A) re 1 pW
Intensiefstand: 52 dB(A) of 66 dB(A) re 1 pW
- 3 metalen vetfilter(s), vaatwasbestendig
- Verzadigingsaanduiding van de metalen vetfilter en actiefkoolfilter
- Verlichting van het werkblad: 2 LED-modulen van 3 W
- Dimfunctie
- Softlight
- softClose-sluiting van het telescopisch gedeelte
- Eenvoudige bevestiging van het telescopisch gedeelte
- Telescopisch element zonder profiel (afwerkingsprofiel of meubelprofiel noodzakelijk)
- Bedieningspaneel flexibel bovenaan of vooraan (met toebehoren in optie)

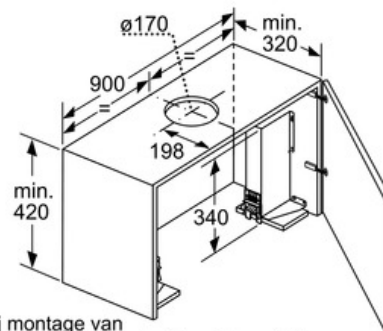
Serie | 6 Dampkappen

DFR097T50

Telescopische dampkap - 90 cm



Afmeting in mm



Bij montage van de 90 cm vlakke afzuigkap in een 90 cm brede bovenkast is een montageset noodzakelijk. De beide montagehoeken worden rechts en links in het meubel geschroefd. Montage volgens slabloon. Afmeting in mm