

Telescopische dampkappen
Fusion Pro 60 cm
Antraciet

EAN 5414425203437



Energie label

▪ Energie efficiëntie klasse (EEdampkap)	A+
▪ Jaarlijks energie verbruik (kWh/jaar) (AECdampkap)	33,4
▪ Hydrodynamische efficiëntie klasse (FDEdampkap)	A
▪ Licht efficiëntie klasse (LEdampkap)	A
▪ Vetfilterefficiëntie klasse (GFEdampkap)	C

Functies & kenmerken

▪ Bediening	Touch sensorbediening
▪ Aantal snelheden	3 + power
▪ Powerstand met automatische terugschakeling (minuten)	6
▪ Geluïdsdemper	Geïntegreerd
▪ Recirculatie	Optioneel
▪ Auto stop	▪
▪ Naloopstand (minuten)	10
▪ Aantal vetfilters	2
▪ Vetfilter	8740050

Afmetingen

▪ Product afmetingen (BxDxH) (mm)	600 x 310 x 340
▪ Uitsparingsmaat (BxD)(mm)	x
▪ Minimum afmetingen kast (BxDxH) (mm)	600 x 310 x 340
▪ Dikte zijpaneel bovenkast (mm)	16, 18, 19
▪ Advies afstand tussen werkblad en onderzijde dampkap met een inductie kookplaat (Hmin-Hmax)(mm)	500 - 750
▪ Advies afstand tussen werkblad en onderzijde dampkap met een gas kookplaat (Hmin-Hmax)(mm)	650 - 750
▪ Advies afstand tussen werkblad en onderzijde dampkap met elektrische of keramische kookplaat (Hmin-Hmax)(mm)	500 - 750
▪ Positie afvoer	Boven

Verlichting

▪ Type functionele verlichting	Led strip
▪ Dimbare verlichting	▪
▪ Totaal verbruik functionele verlichting (W)	10
▪ Kleurtemperatuur functionele verlichting	3000

Luchthoeveelheid & geluidsniveau

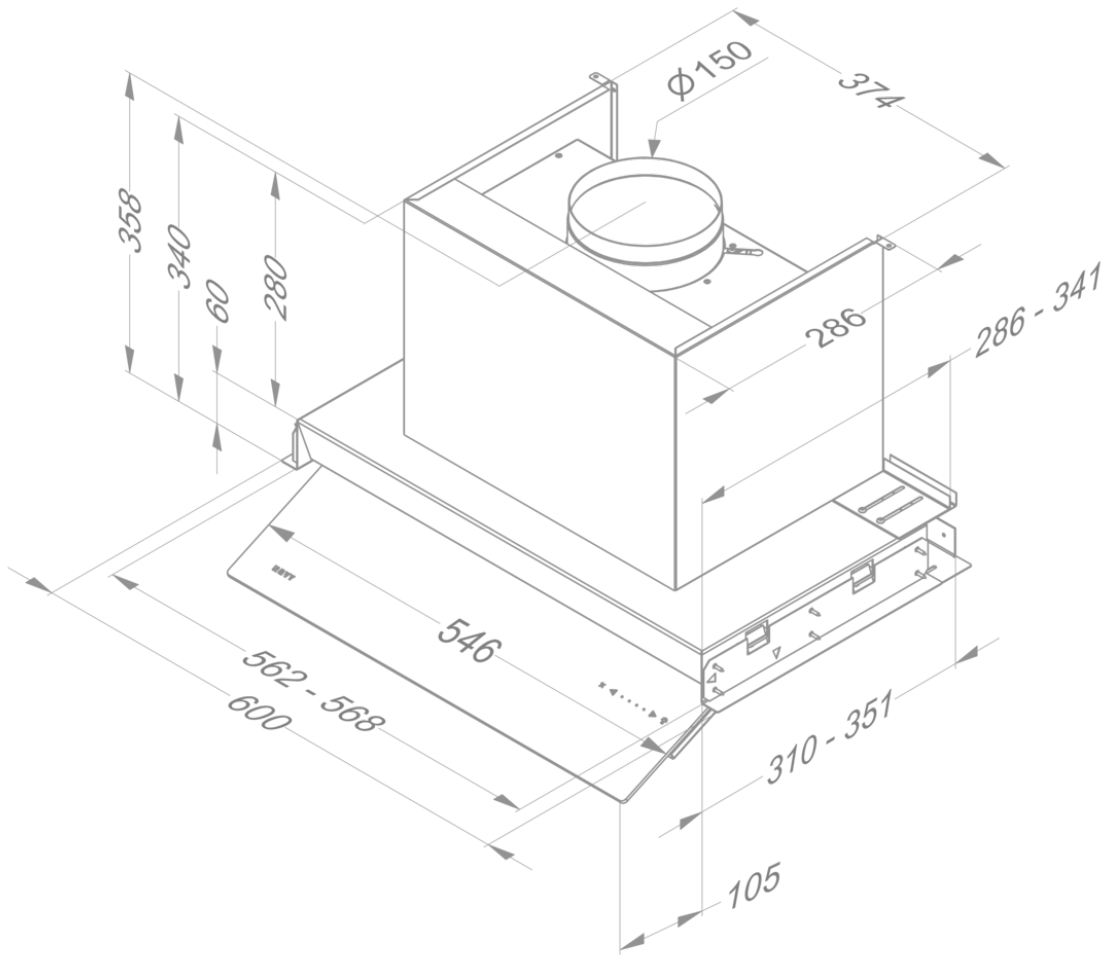
▪ Debiet snelheid 1 (m ³ /h) / Maximum druk snelheid 1 (Pa)	395 / 174
▪ Debiet snelheid 2 (m ³ /h) / Maximum druk snelheid 2 (Pa)	535 / 353
▪ Debiet snelheid 3 (m ³ /h) / Maximum druk snelheid 3 (Pa)	608 / 389
▪ Luchthoeveelheid op powerstand (m ³ /h) / Maximum druk powerstand (Pa)	682 / 390
▪ Geluidsdruk snelheid 1 (dB(A)) / Geluidsniveau snelheid 1 (dB(A))	36 / 48
▪ Geluidsdruk snelheid 2 (dB(A)) / Geluidsniveau snelheid 2 (dB(A))	44 / 56

Luchthoeveelheid & geluidsniveau

- Geluidsdruk snelheid 3 (dB(A)) / Geluidsniveau snelheid 3 (dB(A)) 47 / 59
- Geluidsdruk powerstand (dB(A)) / Geluidsniveau powerstand (dB(A)) 50 / 62

Technische eigenschappen

- Aansluitwaarde (W) 116
- Spanning (V) 220-230
- Frequentie (Hz) 50
- Lengte van de aansluitkabel (m) 1,1
- Elektriciteitsverbruik in stand-by-mode (Ps) (W) 0,25
- Netto gewicht (kg) 11



Accessoires

Recirculatie kit

7840400

Monoblock recirculatiekit Fusion Pro / Advanced

Efficiëntie curve

