

Inbouw koffieautomaten

CTL636ES1 Volautomatische espressomachine Inox, Zwart



De inbouw koffie volautomaat met OneTouch functie: zorgt voor veel variatie en comfort.

- **Intelligent Heater inside:** steeds de optimale watertemperatuur en onovertroffen aroma's dankzij het SensoFlow System.
- **oneTouch DoubleCup:** Alle koffie of melkspecialiteiten met één druk op de knop - zelfs twee kopjes op hetzelfde moment
- **MyCoffee functie :** Bewaar 8 favoriete koffievoorkeuren met eigen naam en zelf samengestelde mix van melk en espressobonen
- **AromaDouble Shot:** extra sterke, minder bittere koffie dankzij twee maal- en bereidingsprocessen.
- **AutoMilk Clean:** De volautomatische reiniging van het melksysteem met hete stoom na elke bereiding zorgt voor een perfecte hygiëne, dag na dag, drank na drank.

Technische Data

Stoompijpje :	Ja
Waterbeveiligingssysteem :	Neen
Welke maten koffiekopjes zijn verkrijgbaar? :	Alle kopjes
Afmetingen van het toestel (mm) :	455 x 594 x 375
Inbouwafmetingen :	449 x 558 x 356
EAN-code :	4242002769226
Aansluitwaarde (W) :	1600
Minimale smeltveiligheid (A) :	10
Spanning (V) :	220-240
Frequentie (Hz) :	50/60
Type stekker :	Schuko-/Gardy. met aarding

Toebehoren geïntegreerd

1 x maatlepel
1 x Testband
1 x melkreservoir
9 x Montageschroeven



4 242002 769226

Toebehoren

HEZ860060 Afwerkingsstrip, TCZ7003 Waterfilter, TCZ8001 Reinigingstabletten, TCZ8002 Ontkalkingstabletten, TCZ8004 Onderhoudsset espresso volautomaat, TCZ8009N Melkbeker

Inbouw koffieautomaten

CTL636ES1

Volautomatische espressomachine Inox, Zwart

De inbouw koffie volautomaat met OneTouch functie: zorgt voor veel variatie en comfort.

Smaak

- innovatief SensoFlow System: opwarmingsysteem garandeert een constante bereidingstemperatuur
- Optimale aandrukkracht voor de koffiemaling
- oneTouch functie voor Latte Macchiato, "My Coffee", koffiebereidingen met melk, Cappuccino, ESM
- aromaDouble Shot, voor extra sterke koffie met volledig behoud van aroma's
- Watertemperatuur individueel instelbaar: koffietemperatuur (3 mogelijkheden), warmwatertemperatuur (4 mogelijkheden)
- Waterfilter geïntegreerd Intenza waterfilter: Verbeterd de koffiesmaak en verhoogt de levensduur van het apparaat

Comfort / Zekerheid

- TFT met interactief menu
- MyCoffee functie : Bewaar 8 favoriete koffievoorkeuren met eigen naam en zelf samengestelde mix van melk en espressobonen
- individualCup Volume: inhoud kan nauwkeurig ingesteld worden
- Koffie uitloop en melkopschuimer in hoogte te verstellen: zelfs 15cm hoge Latte Macchiato glazen passen er onder
- oneTouch DoubleCup: Twee kopjes tegelijkertijd bereiden voor alle koffie- en melk specialiteiten
- Zijdelings afneembaar XXL-waterreservoir met 2.4 l inhoud vergemakkelijkt het vullen
- Vroegtijdige waarschuwing vooraleer het bonen en/of waterreservoir volledig leeg geraakt
- Flexible melktoevoer: bepaal zelf om een meegeleverde melkcontainer te gebruiken of direct uit een melkpak te laten nemen
- Verkorte handleiding altijd bij de hand in apparaat

Prestatie

- SilentCeram Drive: hoogwaardig keramisch maalwerk
- J: de maalunit past zich automatisch aan de bonenvariant aan
- creamCenter: One-Touch melkspecialiteiten met perfect fijn melkschuim
- Melkschuim, warme melk en Warm water afzonderlijk verkrijgbaar
- Minimalisering van de opwarmtijd: de snelste eerste kop
- Pompdrukstelsysteem 19 bar
- Afzonderlijke invoerschacht voor gemalen koffie
- 15.000 koppen garantie: Constant de hoogste kwaliteit, van de eerste tot de 15.000e kop (geldig bij niet-commercieel gebruik en binnen 24 maanden)

Hygiëne / Reiniging

- Verwijderbare brouweenheid
- Volautomatische stoomreiniging van het melksysteem na ieder bereidde koffie- of melkspecialiteit
- Melkschuimtoebehoren eenvoudig te reinigen onder stromend water of in de vaatwasser
- SinglePortion Cleaning voor een goede koffiesmaak en een perfecte hygiëne
- Automatisch spoelprogramma bij Uitschakelen, Inschakelen
- Uitneembare druppelschaal met koffiedikreservoir
- Automatisch reinigings- en ontkalkingsprogramma (combineerbaar via calc'n clean)
- Aanduiding van het resterende aantal kopjes tot Wisselen van de waterfilter, Ontkalken, Reinigen

Divers

- Water-, melk- en bonencontainers zijn gemakkelijk toegankelijk achter de draaideur.
- Bonenreservoir met aromabewarend deksel (500 g)
- Verlichte toetsen, koffieuitloop
- Instelbare maalgraad (traploos)
- Displaytaal programmeerbaar
- Kinderbeveiliging die verhindert dat het toestel ongewenst ingeschakeld wordt
- Maximale aansluitwaarde: 1600 W

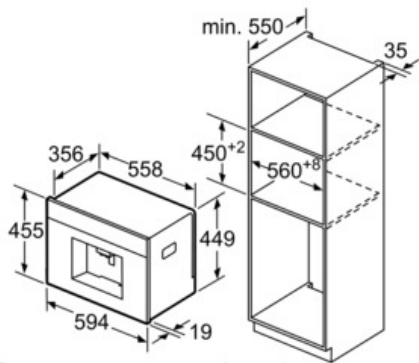
Toebehoren

- Geïsoleerd melkreservoir met afneembaar metalen omhulsel (inhoud: 0.5 L)
- Toebehoren: 1 x maatlepel, 1 x waterfilterpatroon, 1 x Testband, 1 x melkreservoir, 9 x Montageschroeven

Inbouw koffieautomaten

CTL636ES1

**Volautomatische espressomachine
Inox, Zwart**



Bonen- en waterreservoir worden
naar voren uitgenomen.
Aanbevolen inbouwhoogte 95-145 cm.

Afmeting in mm