

## Inbouw koffieautomaten

### CTL636EB1 Volautomatische espressomachine Zwart



### De inbouw koffie volautomaat met OneTouch functie: zorgt voor veel variatie en comfort.

- **Intelligent Heater inside:** steeds de optimale watertemperatuur en onovertroffen aroma's dankzij het SensoFlow System.
- **oneTouch DoubleCup:** Alle koffie of melkspecialiteiten met één druk op de knop - zelfs twee kopjes op hetzelfde moment.
- **MyCoffee functie :** Bewaar 8 favoriete koffievoorkeuren met eigen naam en zelf samengestelde mix van melk en espressobonen
- **AromaDouble Shot:** extra sterke, minder bittere koffie dankzij twee maal- en bereidingsprocessen.
- **AutoMilk Clean:** de volautomatische reiniging van het melksysteem met hete stoom na elke bereiding zorgt voor een perfecte hygiëne, dag na dag, drank na drank.

#### Technische Data

Stoompijpje :	Ja
Waterbeveiligingssysteem :	Neen
Welke maten koffiekopjes zijn verkrijgbaar? :	Alle kopjes
Afmetingen van het toestel (mm) :	455 x 594 x 375
Inbouwafmetingen :	449 x 558 x 356
EAN-code :	4242002798264
Aansluitwaarde (W) :	1600
Minimale smeltveiligheid (A) :	10
Spanning (V) :	220-240
Frequentie (Hz) :	50/60
Type stekker :	Schuko-/Gardy. met aarding

#### Toebehoren geïntegreerd

- 1 x maatlepel
- 1 x Testband
- 1 x melkreservoir
- 9 x Montageschroeven



4 242002 798264

#### Toebehoren

- HEZ860060 Afwerkingsstrip, TCZ7003 Waterfilter, TCZ8001 Reinigingstabletten, TCZ8002 Ontkalkingstabletten, TCZ8004 Onderhoudsset espresso volautomaat, TCZ8009N Melkbeker

## Inbouw koffieautomaten

### CTL636EB1

### Volautomatische espressomachine Zwart

### De inbouw koffie volautomaat met OneTouch functie: zorgt voor veel variatie en comfort.

#### Smaak

- innovatief SensoFlow System: opwarmingssysteem garandeert een constante bereidingstemperatuur
- Optimale aandrukkracht voor de koffiemaling
- oneTouch functie voor Cappuccino, Latte Macchiato, koffiebereidingen met melk, ESM, "My Coffee"
- aromaDouble Shot, voor extra sterke koffie met volledig behoud van aroma's
- Watertemperatuur individueel instelbaar: koffietemperatuur (3 mogelijkheden), warmwatertemperatuur (4 mogelijkheden)
- Waterfilter geïntegreerd Intenza waterfilter: Verbeterd de koffiesmaak en verhoogt de levensduur van het apparaat

#### Comfort / Zekerheid

- TFT met interactief menu
- MyCoffee functie : Bewaar 8 favoriete koffievoorkeuren met eigen naam en zelf samengestelde mix van melk en espressobonen
- individualCup Volume: inhoud kan nauwkeurig ingesteld worden
- Koffie uitloop en melkopschuimer in hoogte te verstellen: zelfs 15cm hoge Latte Macchiato glazen passen er onder
- oneTouch DoubleCup: Twee kopjes tegelijkertijd bereiden voor alle koffie- en melk specialiteiten
- Zijdelings afneembaar XXL-waterreservoir met 2.4 l inhoud vergemakkelijkt het vullen
- Vroegtijdige waarschuwing vooraleer het bonen en/of waterreservoir volledig leeg geraakt
- Flexible melktoevoer: bepaal zelf om een meegeleverde melkcontainer te gebruiken of direct uit een melkpak te laten nemen
- Verkorte handleiding altijd bij de hand in apparaat

#### Prestatie

- SilentCeram Drive: hoogwaardig keramisch maalwerk
- J: De maalunit past zich automatisch aan de bonenvariant aan
- creamCenter: One-Touch melkspecialiteiten met perfect fijn melkschuim
- Melkschuim, warme melk en Warm water afzonderlijk verkrijgbaar
- Minimalisering van de opwarmtijd: de snelste eerste kop
- Pompdrukstelsysteem 19 bar
- Afzonderlijke invoerschacht voor gemalen koffie
- 15.000 koppen garantie: Constant de hoogste kwaliteit, van de eerste tot de 15.000e kop (geldig bij niet-commercieel gebruik en binnen 24 maanden)

#### Hygiëne / Reiniging

- Verwijderbare brouweenheid
- Volautomatische stoomreiniging van het melksysteem na ieder bereid koffie- of melkspecialiteit
- Melkschuimtoebehoren eenvoudig te reinigen onder stromend water of in de vaatwasser
- SinglePortion Cleaning voor een goede koffiesmaak en een perfecte hygiëne
- Automatisch spoelprogramma bij Uitschakelen, Inschakelen
- Uitneembare druppelschaal met koffiedikreservoir
- Automatisch reinigings- en ontkalkingsprogramma (combineerbaar via calc'n clean)
- Aanduiding van het resterende aantal kopjes tot Ontkalken, Reinigen, Wisselen van de waterfilter

#### Divers

- Water-, melk- en bonencontainers zijn gemakkelijk toegankelijk achter de draaideur.
- Bonenreservoir met aromabewarend deksel (500 g)
- Verlichte toetsen, koffieuitloop
- Instelbare maalgraad (traploos)
- Displaytaal programmeerbaar
- Kinderbeveiliging die verhindert dat het toestel ongewenst ingeschakeld wordt
- Maximale aansluitwaarde: 1600 W

#### Toebehoren

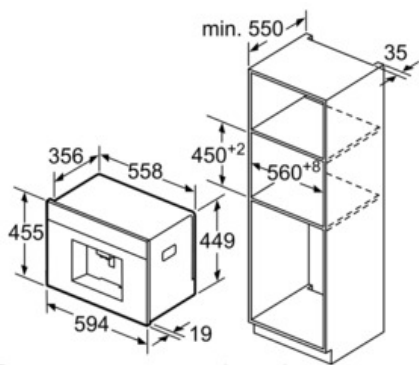
- Geïsoleerd melkreservoir met afneembaar metalen omhulsel (inhoud: 0.5 L)
- Toebehoren: 1 x maatlepel, 1 x waterfilterpatroon, 1 x Testband, 1 x melkreservoir, 9 x Montageschroeven
-

## Inbouw koffieautomaten

**CTL636EB1**

**Volautomatische espressomachine**

**Zwart**



Bonen- en waterreservoir worden  
naar voren uitgenomen.  
Aanbevolen inbouwhoogte 95-145 cm.

Afmeting in mm