

Serie | 8 Ovens
**VarioSteam oven
CRG656BS3 - inox**

A+

De compacte VarioSteam oven met PerfectBake, PerfectRoast en AddedSteam: voor perfect krokant resultaat - automatisch.

- **DishAssist:** automatische regeling van de optimale warmte, temperatuur en tijd voor ontelbare gerechten.
- **TFT TouchScreen bediening:** makkelijke gebruik dankzij een controle ring met volledige text en afbeeldingen.
- **EcoClean Direct:** schoonmaken bijna niet nodig dankzij de speciale coating die neemt automatische op de vuilheid.
- **Energie-efficiëntieklasse A+:** beste bakresultaten met lager energieverbruik.
- **Klapdeur met SoftOpen en SoftClose:** stille en delicate opening en sluiting van de ovendeur.

Technische Data

Frontkleur / -materiaal :	inox
Uitvoering :	Inbouw
Integreerbaar reinigingssysteem :	katalytisch alle kanten
Inbouwfmetingen :	450 x 560 x 550
Afmetingen van het toestel (mm) :	455 x 595 x 548
Materiaal bedieningspaneel :	roestvrij staal
Deurmateriaal :	Glas
Nettogewicht (kg) :	33,0
Bruikbare inhoud :	47
Ovenfuncties :	, 4D hot air,
Boven- en onderwarmte, Circulatiegrill, Grill kleine oppervlakte, Grootvlakgrill, hetelucht Eco, langzaam garen, Onderwarmte, Ontdooistand, Pizzastand, Voorverwarmen, Warmhouden	
Materiaal van de ovenruimte :	Email
Temperatuurregeling :	Electronisch
Aantal interne verlichting :	1
Keurmerken :	CE, VDE
Lengte elektriciteitsnoer (cm) :	120
EAN-code :	4242002833651
Number of cavities (2010/30/EC) :	1
Energie-efficiëntieklasse - NIEUW (2010/30/EG) :	A+
Energy consumption per cycle conventional (2010/30/EC) :	0,73
Energy consumption per cycle forced air convection (2010/30/EC) :	0,61
Energie-efficiëntie-index (2010/30/EU) :	81,3
Aansluitwaarde (W) :	3300
Minimale smeltveiligheid (A) :	16
Spanning (V) :	220-240
Frequentie (Hz) :	50; 60
Type stekker :	Schuko-/Gardy. met aarding

Toebehoren geïntegreerd

- 1 x Combi rooster
- 1 x Universele braadslede


Toebehoren

HEZ324000 Inlegrooster voor universele braadslede, HEZ327000 Broodbaksteen, HEZ617000 Pizzavorm, HEZ625071 Braadplaat, HEZ631010, HEZ631070, HEZ632010, HEZ632070, HEZ633070 Professionele pan, HEZ634000, HEZ636000 Glazen braadslede, HEZ638108 Telescopisch uittreksysteem op 1 niveau, HEZ915001 Glazen braadpan

Serie | 8 Ovens

VarioSteam oven CRG656BS3 - inox

De compacte VarioSteam oven met PerfectBake, PerfectRoast en AddedSteam: voor perfect krokant resultaat - automatisch.

Reiniging:

- EcoClean-uitrusting: achterwand, zijwanden, plafond
- ecoClean reinigingssysteem
- Volledig glazen binnendeur

Oventype / verwarmingswijze:

- Compacte bakoven met 13 verwarmingswijzen:
4D warme lucht, Warme lucht ECO, Boven-/ onderwarmte, Boven-/onderwarmte ECO, Geventileerde infraroodgrill, Grote grill, Kleine grill, Pizzastand, Onderwarmte, Langzaam garen, Ontdooien, Voorverwarmen, Warmhouden
- Bijkomende verwarmingswijzen met stoom: Regenereren, Rijzen van deeg
- Temperatuurregeling: 30 °C - 300 °C
- Volume binnenruimte: 47 l

Comfort / Zekerheid:

- 3 x 2,5" TFT grafische kleurendisplay met DirectTouch-functie
- Temperatuurvoorstel
Actuele temperatuur aanduiding
Weergave opwarming
Sabbath functie
- Extra functies:
Automatische ventilatie
Ontkalkingsprogramma
Reinigingsprogramma
Automatische kookpuntdetectie
Droogfunctie
- Klapdeur, Oven met SoftClose deur, gedempt openen en sluiten
- Assist: ondersteunend systeem voor perfecte kookresultaten
- Elektronische klok
- Automatisch snel voorverwarmen
- Halogeenverlichting, Uitschakelbare ovenverlichting
- Waterreservoir, inhoud: 1 l
- Aanduiding leeg waterreservoir
- Dampgenerator buiten de ovenruimte
- Koelventilator
- mechanische deurvergrendeling
Kinderbeveiliging
Veiligheidsuitschakeling
Aanduiding van de restwarmte
Start-/Stoptoets
Deurcontactschakelaar

Inhangrooster / Uittreksysteem:

- Ovenruimte met inhangrooster (telescopisch uittreksysteem achteraf uit te rusten - in optie)

Design:

- Intuïtieve bedieningsring
- Binnenruimte in antraciet email

Toebehoren:

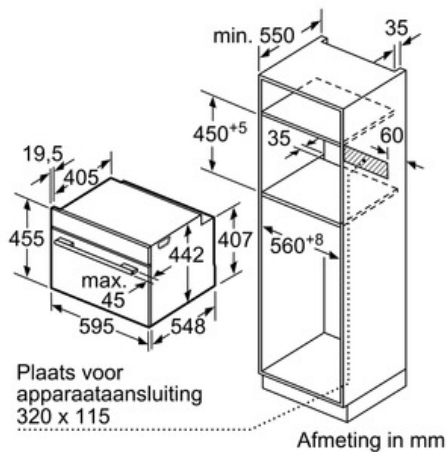
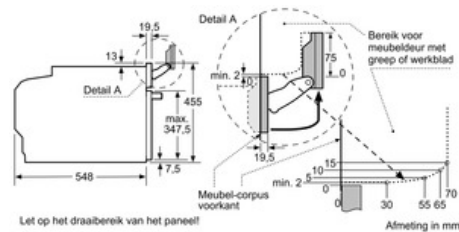
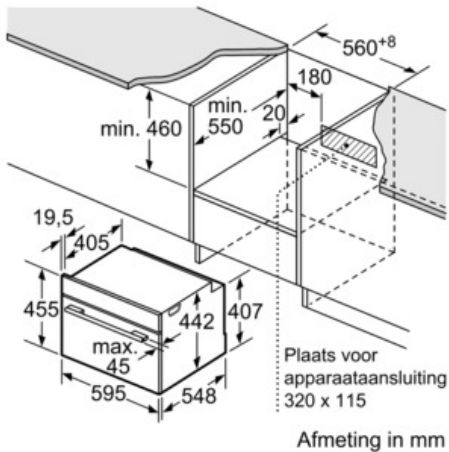
- 1 x Combi rooster, 1 x Universele braadslede

Technische informatie:

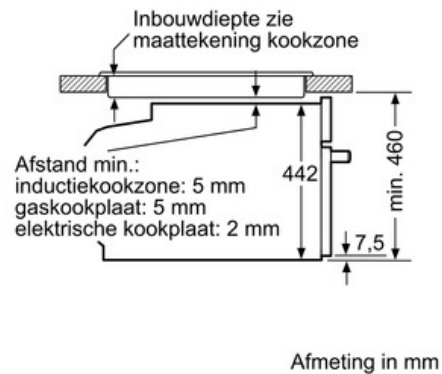
- Energie-efficiëntieklasse: A+
- Lengte aansluitkabel: 120 cm
- Totale aansluitwaarde: 3.3 kW
- Afmetingen toestel (HxBxD): 455 x 595 x 548 mm
- Inbouwafmetingen (HxBxD): 450-455 x 560-568 x 550 mm

Serie | 8 Ovens

VarioSteam oven CRG656BS3 - inox



Inbouw met één kookzone.



Wordt het compacte apparaat onder een kookzone ingebouwd, dan moet rekening gehouden worden met de volgende werkbladdikte (eventueel incl. onderconstructie).

Kookzone-type	min. werkbladdikte	
	opgebouwd	vlak
Inductiekookzone	42 mm	43 mm
Volledige oppervlak-inductiekookzone	48 mm	53 mm
gaskookplaat	37 mm	47 mm
elektrische kookplaat	28 mm	30 mm