

## Serie | 8 Stoomoven

### Compacte stoomoven CDG634BS1 - inox



### De stoomoven: delicate koken van gerechten dat behoudt hun aroma en vitamines.

- **Steam functie:** gezonde en delicate bereiding van de gerechten.
- **AutoPilot 20:** ieder gerecht wordt perfect, dankzij de 20 vastgestelde automatische programma's.
- **Bedieningspaneel met TFT-display:** makkelijk gebruik dankij de controle ring met klare tekstdisplay en symbolen.
- **Klapdeur met SoftOpen en SoftClose:** de ovendeur opent en sluit bijzonder stil en zacht.

#### Technische Data

Frontkleur / -materiaal :	inox
Uitvoering :	Inbouw
Inbouwfmetingen :	450 x 560 x 550
Afmetingen van het toestel (mm) :	455 x 595 x 548
Materiaal bedieningspaneel :	roestvrij staal
Deurmateriaal :	Glas
Nettogewicht (kg) :	24,0
Keurmerken :	CE, VDE
Lengte elektriciteitsnoer (cm) :	120
EAN-code :	4242002789132
Minimale smeltveiligheid (A) :	10
Spanning (V) :	220-240
Frequentie (Hz) :	50; 60
Type stekker :	Schuko-/Gardy. met aarding
Keurmerken :	CE, VDE

#### Toebehoren geïntegreerd

- 1 x Stoomreservoir met gaatjes formaat L
- 1 x Stoomreservoir zonder gaatjes formaat L
- 1 x Spons



#### Toebehoren

HEZ36D153P Porseleinen stoomovenpan GN1/3, HEZ36D163 Stoomovenpan S zonder gaatjes, HEZ36D163G Stoomovenpan S met gaatjes, HEZ36D353P Porseleinen stoomovenpan GN2/3, HEZ36D643 Stoomovenpan L zonder gaatjes, HEZ36D643G Stoomovenpan L met gaatjes, HEZ915001 Glazen braadpan

## Serie | 8 Stoomoven

### Compacte stoomoven CDG634BS1 - inox

#### De stoomoven: delicate koken van gerechten dat behoudt hun aroma en vitamines.

#### Technische informatie:

- Lengte aansluitkabel: 120 cm
- Totale aansluitwaarde: 1.9 kW
- Afmetingen toestel (HxBxD): 455 x 595 x 548 mm
- Inbouwafmetingen (HxBxD): 450-455 x 560-568 x 550 mm

#### Reiniging:

- Volledig glazen binnendeur

#### Oventype / verwarmingswijze:

- Compacte stoomoven met 4 verwarmingswijzen: Stomen, Regenereren, Rijzen van deeg, Ontdooien
- Temperatuurregeling: 30 °C - 100 °C
- Volume binnenruimte: 38 l

#### Comfort / Zekerheid:

- 2,5" TFT kleur- en tekstdisplay met TouchControl toetsen
- Temperatuurvoorstel
  - Actuele temperatuuraanduiding
  - Weergave opwarming
  - AutoPilot
- Extra functies:
  - Ontkalkingsprogramma
  - Automatische kookpuntdetectie
- Klapdeur, Oven met SoftClose deur, gedempt openen en sluiten
- AutoPilot: ondersteunend systeem voor perfecte kookresultaten
- 20 automatische programma's
- Elektronische klok
- Binnenverlichting
- Waterreservoir, inhoud: 1.3 l
- Aanduiding leeg watterreservoir
- Dampgenerator in de binnenruimte
- Koelventilator
- Kinderbeveiliging
  - Veiligheidsuitschakeling
  - Start-/Stoptoets
  - Deurcontactschakelaar

#### Inhangrooster / Uittreksysteem:

- Ovenruimte met inhangrooster (telescopisch uittreksysteem niet achteraf uit te rusten - in optie)

#### Design:

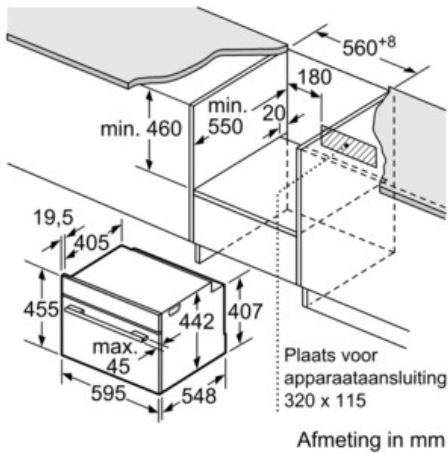
- Intuïtieve bedieningsring
- Binnenruimte in inox

#### Toebehoren:

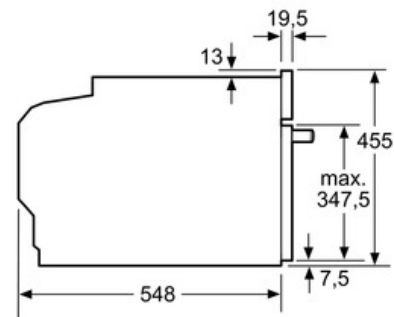
- 1 x Stoomreservoir met gaatjes, formaat L, 1 x Stoomreservoir zonder gaatjes, formaat L, 1 x Spons

## Serie | 8 Stoomoven

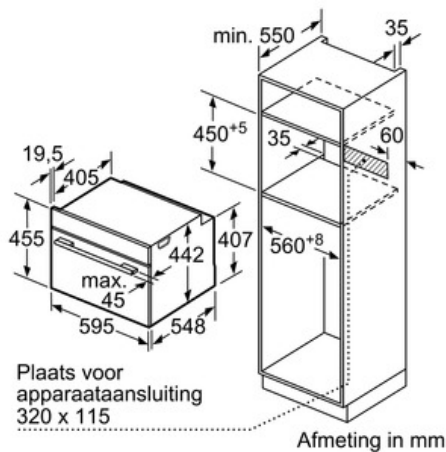
### Compacte stoomoven CDG634BS1 - inox



Afmeting in mm

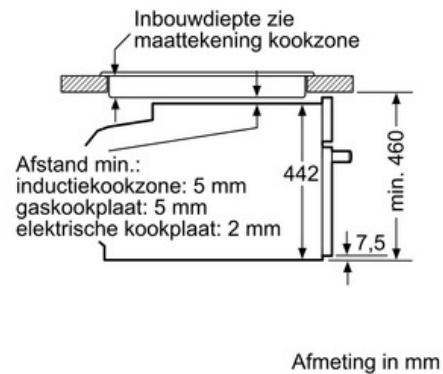


Afmeting in mm



Afmeting in mm

Inbouw met één kookzone.



Afmeting in mm

Wordt het compacte apparaat onder een kookzone ingebouwd, dan moet rekening gehouden worden met de volgende werkbladdikte (eventueel incl. onderconstructie).

Kookzone-type	min. werkbladdikte	
	opgebouwd	vlak
Inductiekookzone	42 mm	43 mm
Volledige oppervlak-inductiekookzone	48 mm	53 mm
gaskookplaat	37 mm	47 mm
elektrische kookplaat	28 mm	30 mm