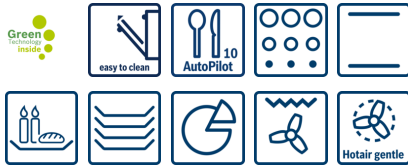


Serie | 8
**Compacte bakoven
CBG675BS3 - inox**

A+

Toebehoren geïntegreerd

1 x Combi rooster
1 x Universele braadslede

Optionele toebehoren

HEZ327000 : Broodbaksteen
HEZ617000 : Pizzavorm
HEZ625071 : Braadplaat
HEZ631070 :
HEZ632070 :
HEZ634000 :
HEZ638178 : Telescopisch uittreksysteem op 1 niveau
HEZ660050 : decorstrip zwart (bedekt onderkant oven)
HEZ660060 : Decorlijst zwart

De krachtige compacte oven: zo kunt u ook in kleinere ruimtes genieten van een groot kookcomfort.

- **AutoPilot 10:** ieder gerecht wordt perfect, dankzij de 10 voorafgestelde automatische programma's.
- **Bedieningspaneel met TFT-display:** makkelijk gebruik dankzij de controle ring met klare tekstdisplay en symbolen.
- **Pyrolyse:** moeiteloze reiniging dankzij de automatische reiniging.
- **Energie-efficiëntieklasse A+:** de beste bakresultaten met laag energieverbruik.
- **Klapdeur met SoftOpen en SoftClose:** de ovendeur opent en sluit bijzonder stil en zacht.

Technische gegevens

Frontkleur / -materiaal :	RVS
Uitvoering :	Inbouw
Integreerbaar reinigingssysteem :	Zelfreiniging pyrolytisch
Inbouwfmetingen :	450-455 x 560-568 x 550
Afmetingen van het toestel (mm) :	455 x 594 x 548
Afmetingen inclusief verpakking hxbxd (mm) :	520 x 710 x 650
Materiaal bedieningspaneel :	roestvrij staal
Deurmateriaal :	Glas
Nettogewicht (kg) :	30,050
Bruikbare inhoud :	47
Ovenfuncties :	, 4D hot air,
Boven- en onderwarmte, Circulatiegrill, Grill kleine oppervlakte, Grootvlakgrill, hetelucht Eco, langzaam garen, Onderwarmte, Ontdooistand, Pizzastand, Voorverwarmen, Warmhouden	
Materiaal van de ovenruimte :	Geëmailleerd
Temperatuurregeling :	Electronisch
Aantal interne verlichting :	1
Keurmerken :	CE, VDE
Lengte elektriciteitsnoer (cm) :	150
EAN-code :	4242005110827
Aantal ovenruimtes - (2010/30/EU) :	1
Energieklasse :	A+
Energy consumption per cycle conventional (2010/30/EC) :	0,73
Energy consumption per cycle forced air convection (2010/30/EC) :	0,61
Energie-efficiëntie-index (2010/30/EU) :	81,3
Aansluitwaarde (W) :	2990
Minimale smeltveiligheid (A) :	13
Spanning (V) :	220-240
Frequentie (Hz) :	50; 60
Type stekker :	Schuko-/Gardy. met aarding



4 242005 110827

Serie | 8 Ovens

Compacte bakoven CBG675BS3 - inox

De krachtige compacte oven: zo kunt u ook in kleinere ruimtes genieten van een groot kookcomfort.

- Reiniging:
- Pyrolytische reiniging
- Pyrolysebestendige inhangroosters en bakplaat
- Volledig glazen binnendeur

Oventype / verwarmingswijze:

- Compacte bakoven met 13 verwarmingswijzen: 4D warme lucht, Warme lucht ECO, Boven-/ onderwarmte, Boven-/ onderwarmte ECO, Geventileerde infraroodgrill, Grote grill, Kleine grill, Pizzastand, Onderwarmte, Langzaam garen, Ontdooien, Voorverwarmen, Warmhouden
- Temperatuurregeling: 30 °C - 300 °C
- Volume binnenruimte: 47 l

Comfort / Zekerheid:

- 2,5" TFT kleur- en tekstdisplay met TouchControl toetsen
- Temperatuurvoorstel
 - Actuele temperatuur aanduiding
 - Weergave opwarming
 - AutoPilot
 - Sabbath functie
- Klapdeur, Oven met SoftClose deur, gedempt openen en sluiten
- AutoPilot: ondersteunend systeem voor perfecte kookresultaten
- 10 automatische programma's
- Elektronische klok
- Automatisch snel voorverwarmen
- Halogeenverlichting, Uitschakelbare ovenverlichting
- Koelventilator
- Elektronische deurvergrendeling
 - Kinderbeveiliging
 - Veiligheidsuitschakeling
 - Aanduiding van de restwarmte
 - Start-/Stoptoets
 - Deurcontactschakelaar
- Koelfront Comfort: 30 °C (bij oven aan 180°C)

Inhangrooster / Uittreksysteem:

- Ovenruimte met inhangrooster - telescopisch uittreksysteem achteraf uit te rusten

Design:

- Intuïtieve bedieningsring
- Binnenruimte in Binnenruimte in antraciet email

Toebehoren:

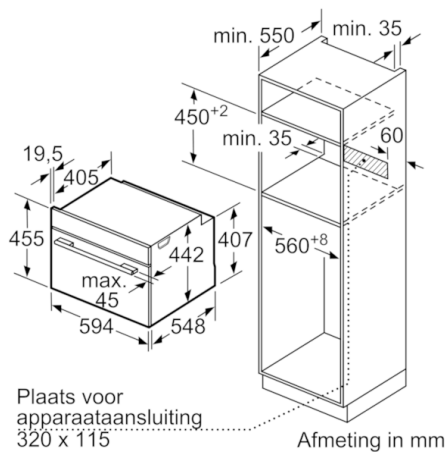
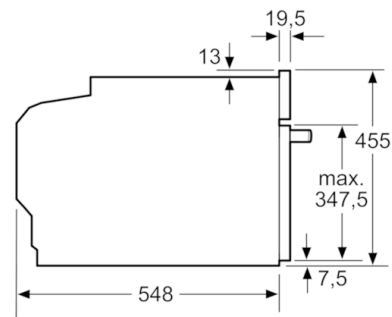
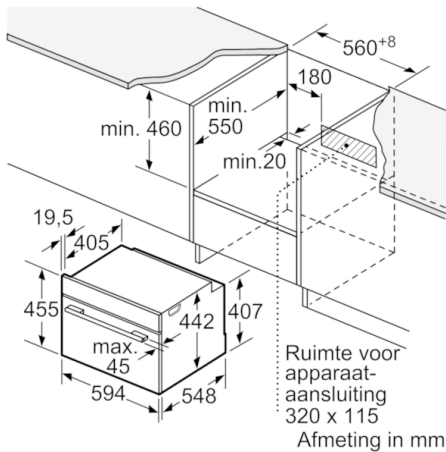
- 1 x Combi rooster, 1 x Universele braadslede
- Comfort / Zekerheid:

Technische informatie:

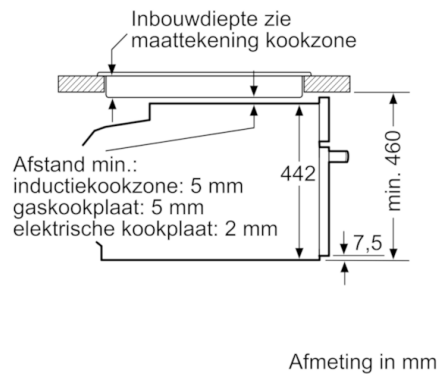
- Lengte aansluitkabel: 150 cm
- Totale aansluitwaarde: 2.99 kW
- Afmetingen toestel (HxBxD): 455 x 594 x 548 mm
- Inbouwafmetingen (HxBxD): 450-455 x 560-568 x 550 mm

Serie | 8 Ovens

Compacte bakoven CBG675BS3 - inox



Inbouw met één kookzone.



Wordt het compacte apparaat onder een kookzone ingebouwd, dan moet rekening gehouden worden met de volgende werkblad-dikte (eventueel incl. onderconstructie).

Kookzone-type	min. werkblad-dikte	
	opgebouwd	vlak
Inductiekookzone	42 mm	43 mm
Volledige oppervlak-inductiekookzone	52 mm	53 mm
gaskookplaat	32 mm	43 mm
elektrische kookplaat	32 mm	35 mm