

Série 4, Sèche-linge pompe à chaleur, 8 kg WTH8520LFG



Entretien facile pour un séchage efficace.

- **Auto Dry** : sèche automatiquement votre linge, exactement comme vous l'aimez.
- **Easy Clean classe A++** : pour un séchage ultra efficace. Avec filtre de condenseur facile à nettoyer.
- **Design Anti-Vibration** : empêche les vibrations, tout en assurant stabilité et flexibilité.
- **Système SensitiveDrying** : un séchage tout en douceur qui évite de froisser le linge.
- **SensitiveDrying System** : un séchage tout en douceur sans plis ou froissages grâce à la structure du tambour unique pour un traitement délicat.

Données techniques

Type d'installation:Pose libre
 Dessus amovible:Non
 Charnière de la porte: Droite
 Longueur du cordon électrique: 145 cm
 Dimensions de l'appareil (HxLxP): 842x598x613 mm
 Poids net: 48.2 kg
 Fluorinated greenhouse gases: R290
 Hermetically sealed equipment: Oui
 Code EAN: 4242005386352
 Puissance de raccordement: 625 W
 Intensité: 10 A
 Tension: 220-240 V
 Fréquence: 50 Hz
 Capacité maximale: 8.0 kg
 Classe d'efficacité énergétique¹: E
 Consommation d'énergie pondérée par cycle (UE 2017/1369): .. 1.32 kWh/cycle
 Consommation énergétique pondérée:132 kWh/100 cycles
 Efficacité de condensation: 81 %
 Durée du programme à mi-capacité (UE 2017/1369): 2:10
 Durée du programme Eco à la capacité nominale (h:min):3:25

Accessoires en option

WMZ20600 Corbeille pour lainages
 WTZ1110 Tuyau d'évacuation eau de condensation
 WTZ11400 Kit de superposition avec tablette
 WTZ20410 Kit de superposition



¹ Echelle de classes d'efficacité énergétique de A à G

Série 4, Sèche-linge pompe à chaleur, 8 kg WTH8520LFG

⁴ Sur une échelle de classes d'efficacité de condensation de A à G

⁵ Efficacité de condensation pondérée pour le programme standard coton avec pleine ou demi charge

Entretien facile pour un séchage efficace.

Informations générales

- Classe d'efficacité énergétique¹: A++
- Energie²: 236 kWh
- Capacité: 1 - 8 kg
- Durée programme³: 205 min
- Niveau sonore: 65 dB (A) re 1 pW
- Classe d'efficacité de condensation⁴: B
- Efficacité de condensation⁵: 81 %

Programmes

- Programmes standard: Coton, Synthétiques
- Programmes spéciaux: Chemises, Duvet, Essuies, Mix, Express 40 min, Sport, Finition laine, Minuterie froid, Minuterie chaud

Options

- Touches TouchControl: Délicat, Antifroissage, Durée du programme, Réglage affiné, Fin différée jusqu'à 24 h

Équipement et confort

- Filtre EasyClean pour un nettoyage aisé du condenseur
- AutoDry: programmes de séchage par capteurs d'humidité
- Commande entièrement électronique avec un seul bouton pour les programmes en fonction du degré d'humidité du linge, le programme à minuterie et les programmes spéciaux
- Affichage LED pour l'indication du temps résiduel, la fin différée 24 h, les fonctions spéciales et le déroulement du programme
- Sensitive Drying System: grand tambour en inox pour une meilleure protection des textiles, aubes SoftDesign
- Design AntiVibration: silence et stabilité extrême
- Indication vider le réservoir à condensation
- Indication nettoyer le filtre à peluches
- Pas d'éclairage intérieur du tambour
- Sécurité enfants
- Protection antifroissage après la fin du programme
- Signal de fin de programme
- Couleur de porte: grey, white
- Fermeture de porte confort
- Porte à ouverture latérale - charnières à droite
- Crochet de fermeture métallique

Caractéristiques techniques

- A glisser sous plan de travail de 85 cm
- Dimensions (H x L): 84.2 cm x 59.8 cm
- Profondeur de l'appareil: 61.3 cm
- Profondeur porte incluse: 66.5 cm
- Profondeur avec porte ouverte: 110.5 cm

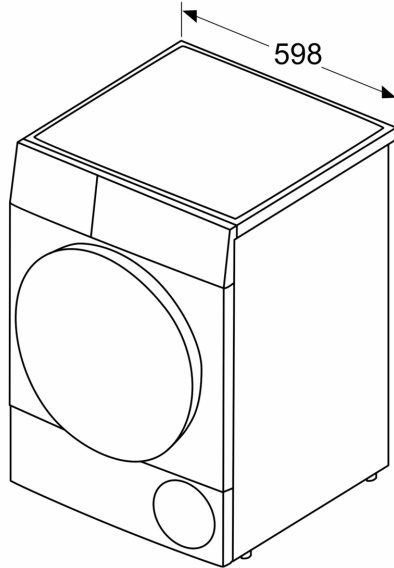
¹ Sur une échelle de classes d'efficacité énergétique de A+++ à D

² Consommation d'énergie en kWh par an, basée sur 160 cycles de séchage du programme standard avec pleine ou demi charge et la consommation en modes basse puissance

³ Durée du programme standard coton avec pleine charge

**Série 4, Sèche-linge pompe à
chaleur, 8 kg
WTH8520LFG**

Mesures en mm



Mesures en mm

