

## iQ500, lave-vaisselle entièrement intégrable, 60 cm, varioHinge SN95EX07CE



Lave-vaisselle doté d'une zone spéciale pour un traitement en douceur des verres délicats. Cuve entièrement illuminée. Convient aussi aux situations d'encastrement complexes

- ✓ varioSpeed Plus : lave et sèche jusqu'à trois fois plus vite.
- ✓ glassZone : une zone de lavage spécifique qui préserve vos verres.
- ✓ emotionLight : l'intérieur de votre lave-vaisselle éclairé d'une douce lumière bleue.
- ✓ Charnières vario : une flexibilité d'installation maximale.
- ✓ Système openAssist : une ouverture facilitée et sans poignée.

### Équipement

#### Données techniques

Classe d'efficacité énergétique: ..... B  
 Consommation énergétique pour 100 cycles de programme Eco: 65 kWh  
 Nombre maximum de couverts: ..... 14  
 Consommation d'eau du programme Eco en litres par cycle: ..... 9.0 l  
 Durée du programme: ..... 3:35 h  
 Émissions de bruit acoustique dans l'air: ..... 42 dB(A) re 1 pW  
 Classe d'émissions de bruit acoustique dans l'air: ..... B  
 Type de pose: ..... Encastrable  
 Hauteur avec top amovible: ..... 0 mm  
 Dimensions du produit: ..... 815 x 598 x 550 mm  
 Taille de la niche d'encastrement: ..... 815-875 x 600 x 550 mm  
 Profondeur porte ouverte à 90°: ..... 1150 mm  
 Pieds réglables: ..... Oui - tous depuis l'avant  
 Réglage maximum de la hauteur des pieds: ..... 60 mm  
 Plinthe réglable: ..... 0  
 Poids net: ..... 39.1 kg  
 Poids brut: ..... 41.0 kg  
 Puissance: ..... 2400 W  
 Intensité: ..... 10 A  
 Tension: ..... 220-240 V  
 Fréquence: ..... 50; 60 Hz  
 Longueur du cordon électrique: ..... 175.0 cm  
 Type de prise: ..... 0  
 Longueur du tuyau d'alimentation: ..... 165 cm  
 Longueur du tuyau d'évacuation: ..... 190 cm  
 Code EAN: ..... 4242003938744  
 Type d'installation: ..... Entièrement intégrables

### Accessoires en option

SZ30BI01	Jeu de fixation Niro
SZ38BI00	KIT DE FIXATION POUR PORTE SEQUENCEE
SZ72010	RALLONGE AQUASTOP
SZ73000	KIT LAVAGE 4ELEMENTS POUR LAVE-VAISSELLE
SZ73300	SUPPORT VERRES A PIED PANIERS FLEXCO/PRO
SZ73640	Panier pour verres à long pied
SZ73035 :	
SZ73051EU :	
SZ73100	PANIER A COUVERTS CLASSIQUE MOBILE



## iQ500, lave-vaisselle entièrement intégrable, 60 cm, varioHinge SN95EX07CE

### Équipement

#### Performance et consommation

- Classe d'efficacité énergétique<sup>1</sup>: B
- Consommation Energie<sup>2</sup> / Eau<sup>3</sup>: 65 kWh / 9 litres
- Capacité: 14 couverts
- Durée progr. Eco<sup>4</sup> : 3:35 (h:min)
- Niveau sonore: 42 dB(A) re 1 pW
- Niveau sonore progr. Silence : 41 dB(A) re 1 pW
- Classe d'efficacité sonore : B

#### Programmes et fonctions spéciales

- 8 Programmes : Eco 50 °C, Auto 45-65 °C, Intensif 70 °C, 1h 65 °C, Rapide 45 °C, Glass 40 °C, Silence 50 °C, Favourite
- 4 options : Home Connect par WLAN (contrôle du lave-vaisselle à distance), Zone haute pression, Demi-charge, Speed on demand - varioSpeedPlus
- Machine Care
- Programme Favourite
- Fonctions complémentaires via l'application Home Connect: HygienePlus, Silence on demand

#### Confort

- Home Connect par WLAN
- touchControl (noir)
- Commande sur le bord supérieur de la porte
- Affichage en texte clair (anglais)
- emotionLight
- sideLight
- Affichage du temps résiduel en minutes

#### Technologie de lavage/séchage

- autoOpen dry et échangeur thermique
- OpenAssist
- iQdrive
- Assistant de dosage
- Signal acoustique de fin de programme
- Démarrage différé électronique: 1-24 heures
- Détection automatique du type de produit de lavage
- aquaStop® : garantie Siemens Electromenager en cas de dégât des eaux - pour toute la durée de vie de l'appareil\*
- Sécurité enfants: ouverture par double pression
- Technique de protection des verres
- Filtre autonettoyant, à triple filtre

#### Sécurité

- Paniers flexComfort avec touchPoints bleus
- Tiroir Vario - 3ème niveau
- glassZone
- Panier supérieur réglable en hauteur avec rackMatic (à 3 niveaux)
- Roulettes easyGlide sur le panier supérieur
- lowFriction wheels sur le panier inférieur
- Rack Stopper pour éviter le déraillement du panier inférieur

- Range-assiettes rabattables dans le panier supérieur (2x)
- Range-assiettes rabattables dans le panier inférieur (8x)
- Supports pour tasses avec partie avant en silicone souple dans le panier supérieur (2x)
- Supports pour tasses dans le panier inférieur (2x)
- Support pour verres dans le panier inférieur
- Bande de protection antidérapante pour les verres à vin dans le panier supérieur

#### Informations techniques et accessoires

- Entonnoir pour verser le sel régénérant dans le lave-vaisselle
- Défecteur de vapeur inclus
- Dimensions (H x L x P): 81.5 x 59.8 x 55 cm
- charnières vario
- Revêtement intérieur: Acier inox

\* Les conditions de garantie peuvent être trouvées sur notre site internet

<sup>1</sup> Echelle de classes d'efficacité énergétique de A à G

<sup>2</sup> Consommation énergétique en kWh par 100 cycles (en programme Eco 50 °C)

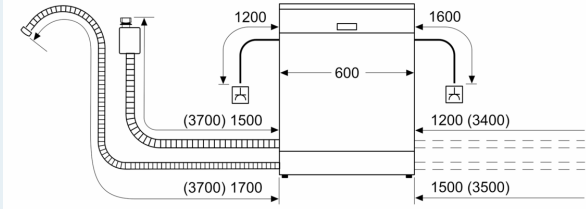
<sup>3</sup> Consommation d'eau en litres par cycle (en programme Eco 50 °C)

<sup>4</sup> Durée du programme Eco 50 °C

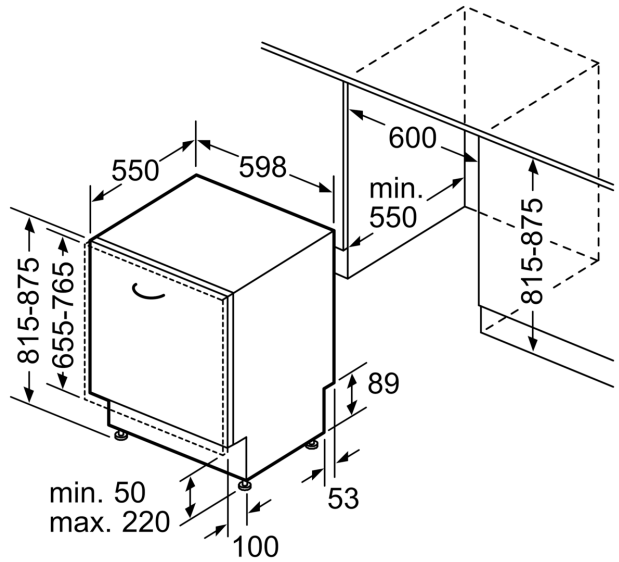
iQ500, lave-vaisselle entièrement  
intégrable, 60 cm, varioHinge  
SN95EX07CE

Dessins sur mesure

mesures en mm



⚡ prise  
( ) valeurs avec kit prolongateur



Mesures en mm