

**Serie | 2, lave-vaisselle entièrement intégrable, 60 cm  
SMV2ITX22E**



- **InfoLight** : témoin lumineux de fonctionnement au sol.
- **AquaStop**: garantie à vie 100% contre les dégats des eaux
- **EcoSilence Drive**: exceptionnellement silencieux, particulièrement efficace et garantit une faible consommation électrique.

**Données techniques**

Classe d'efficacité énergétique (UE 2017/1369):	E
Consommation énergétique pour 100 cycles de programme Eco (UE 2017/1369):	92
Nombre maximum de couverts (UE 2017/1369):	12
Consommation d'eau du programme Eco en litres par cycle (UE 2017/1369):	10,5
Durée du programme (UE 2017/1369):	4:30
Émissions de bruit acoustique dans l'air (UE 2017/1369):	48
Classe d'émissions de bruit acoustique dans l'air (UE 2017/1369):	C
Type de construction:	Encastrable
Hauteur avec top amovible (mm):	0
Dimensions du produit(mm):	815 x 598 x 550
Taille de la niche d'encastrement (mm):	815-875 x 600 x 550
Profondeur porte ouverte à 90° (mm):	1150
Pieds réglables:	Oui - tout de face
Réglage maximum de la hauteur des pieds (mm):	60
Plinthe réglable:	Horizontale et verticale
Poids net (kg):	31,430
Poids brut (kg):	33,8
Puissance de raccordement (W):	2400
Intensité (A):	10
Tension (V):	220-240
Fréquence (Hz):	50; 60
Longueur du cordon électrique (cm):	175
Type de prise:	Fiche cont.terre/Gard.fil ter.
Longueur du tuyau d'alimentation (cm):	165
Longueur du tuyau d'évacuation (cm):	190
Code EAN:	4242005207220
Type de montage:	Intégration total

**Accessoires en option**

- SGZ01C00 : CLIP DE MAINTIEN POUR PANIER SUPERIEUR
- SGZ1010 : RALLONGE AQUASTOP
- SMZ2014 : PANIER POUR VERRE A LONG PIED
- SMZ2056 : PORTE INOX POUR LV 60 TOUT INTEGRABLE
- SMZ5000 : KIT LAVAGE 4ELEMENTS POUR LAVE-VAISSELLE
- SMZ5002 : PANIER A COUVERTS ARGENTES
- SMZ5003 : CHARNIERES DE PLINTHE
- SMZ5006 : JEU DE FIXATION NIRO
- SMZ5300 : SUPPORT VERRES A PIED PANIERS MAXFLEX/PR



## Serie | 2, lave-vaisselle entièrement intégrable, 60 cm SMV2ITX22E

---

### Performance et consommation

- Classe d'efficacité énergétique<sup>1</sup>: E
- Consommation Energie<sup>2</sup> / Eau<sup>3</sup>: 92 kWh / 10.5 litres

### Programmes/Options

- 5 programmes: Eco 50 °C, Auto 45-65 °C, Intensif 70 °C, 1h 65 °C, Prélavage
- Programme Favourite
- 4 options : Home Connect par WLAN (contrôle du lave-vaisselle à distance), Extra sec, Demi-charge, SpeedPerfect
- Machine Care
- Silence on demand (via app)

### Confort/Sécurité

- Niveau sonore: 48 dB(A) re 1 pW
- Capacité: 12 couverts
- Assistant de dosage
- AquaSensor, Capteur de charge
- Détection automatique du type de produit de lavage
- EcoSilence Drive
- Filtre autonettoyant à triple filtre
- Commande sur le bord supérieur de la porte
- InfoLight red
- 9 h
- Paniers Vario
- Low Friction Wheels sur le panier inférieur
- Rack Stopper pour éviter le déraillement du panier inférieur
- Panier supérieur réglable en hauteur
- Range-assiettes rabattables dans le panier inférieur (2x)
- Panier à couverts dans le panier inférieur
- Cuve Inox / Polinox
- aquaStop® : garantie Bosch en cas de dégât des eaux - pour toute la durée de vie de l'appareil\*
- Glass protection technology

### Dimensions

- Dimensions (H x L x P): 81.5 x 59.8 x 55 cm

<sup>1</sup> Echelle d'efficacité énergétique de A à G

<sup>2</sup> Consommation énergétique en kWh par 100 cycles (en programme Eco 50 °C)

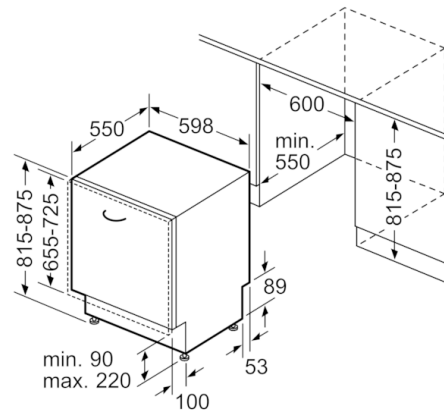
<sup>3</sup> Consommation d'eau en litres par cycle (en programme Eco 50 °C)

**Serie | 2, lave-vaisselle entièrement  
intégrable, 60 cm  
SMV2ITX22E**

mesures en mm



▲ prise  
( ) valeurs avec kit prolongateur



Mesures en mm