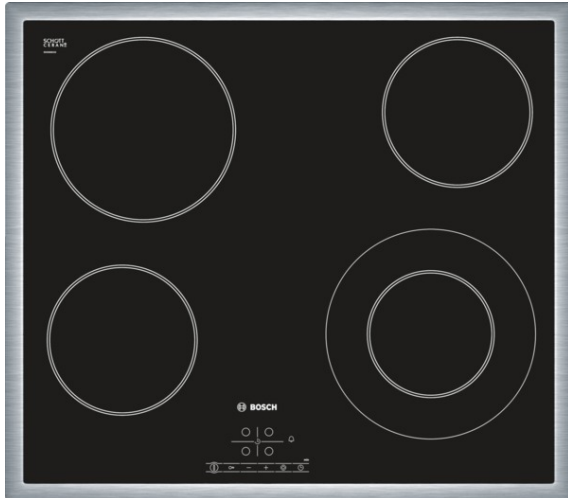


Serie | 4 Tables de cuisson

PKF645B17E - inox Table de cuisson vitrocéramique - HighSpeed - 60 cm



La table de cuisson vitrocéramique rend la cuisine et le nettoyage plus facile.

- Zone de cuisson extensible de 21 cm.
- Minuterie pour chaque zone avec arrêt automatique de la zone de cuisson à la fin du temps sélectionné.
- **Sécurité enfant:** le bandeau est verrouillé évitant tout changement de programmation non souhaité.

Données techniques

Nom commercial de la Gamme :	Foyer en vitrocéramique
Type de construction :	Encastrable
Type d'énergie :	Électricité
Combien de foyers peuvent-ils être utilisés simultanément ? :	4
Taille de la niche d'encastrement (mm) :	43 x 560-560 x 490-500
Largeur (mm) :	583
Dimensions du produit (mm) :	43 x 583 x 513
Poids net (kg) :	8,0
Poids brut (kg) :	8,0
Témoin de chaleur résiduelle :	Indépendant
Emplacement du bandeau de commande :	Devant de la table
Matériau de base de la surface :	Vitrocéramique
Couleur de la surface :	Acier inox, Noir
Couleur du cadre :	Acier inox
Certificats de conformité :	CE, VDE
Longueur du cordon électrique (cm) :	100
Code EAN :	4242002717029
Puissance maximum de raccordement électrique (W) :	6600
Tension (V) :	220-240
Fréquence (Hz) :	60; 50



Accessoires en option

HEZ390090 : WOK POUR TABLES ELECTRIQUES

Serie | 4 Tables de cuisson

PKF645B17E - inox

Table de cuisson vitrocéramique - HighSpeed - 60 cm

La table de cuisson vitrocéramique rend la cuisine et le nettoyage plus facile.

Confort / Sécurité:

- 4 zones de cuisson HighSpeed
- 1 zone de cuisson variable
- Extension de la zone de cuisson par touche à effleurement séparée
- Commande entièrement électronique à 17 niveaux
- Minuterie avec coupure automatique pour chaque zone de cuisson
- Fonction ReStart
- Témoins de chaleur résiduelle à 2 niveaux
- Témoin de fonctionnement
- Touche sensitive On/Off
- Sécurité enfants
- Coupure de sécurité

Design:

- Cadre de contour en inox
- Commande par capteurs TouchSelect
- Vitrocéramique, sans décor

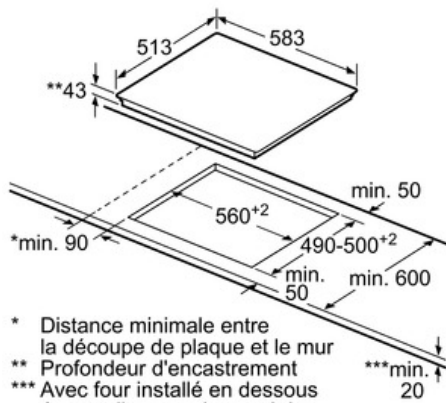
Dimensions:

- Epaisseur minimale du plan de travail: 20 mm
- Dimensions appareil (HxLxP): 43 x 583 x 513 mm
Dimensions d'encastrement (HxLxP): 43 x 560-560 x 490-500 mm

Serie | 4 Tables de cuisson

PKF645B17E - inox

**Table de cuisson vitroc ramique - HighSpeed
- 60 cm**



- * Distance minimale entre la découpe de plaque et le mur
 - ** Profondeur d'encastrement
 - *** Avec four installé en dessous éventuellement plus ; voir les spécifications du four
- Mesures en mm