

iQ100
LE66MAC00
Hotte intégrée - 60 cm



La hotte intégrée rabattable vers l'avant# pour un montage invisible, car elle disparaît dans l'armoire du haut.

La hotte intégrée rabattable vers l'avant, avec une haute puissance d'extraction pour une performance accrue, disparaît aisément dans l'armoire du haut.

- ✓ Moteur très puissant avec un taux d'extraction élevé.
- ✓ Les 620 m³/h de débit d'air en évacuation permettent de purifier l'air lors de la cuisson.
- ✓ La position en vitesse intensive permet d'augmenter le débit d'air en évacuation lorsque les émanations de cuisson sont particulièrement denses.
- ✓ L'éclairage économique associé à la technologie LED assure une visibilité optimale lors de la cuisson.
- ✓ A 70 dB la hotte est agréablement silencieuse quand elle est utilisée.

Équipement

Données techniques

Typologie : Extraction
 Certificats de conformité : CE
 Longueur du cordon électrique (cm) : 150
 Ecart min. par rapp. foyer él. : 500
 Ecart min. par rapp. foyer gaz : 650
 Poids net (kg) : 11,0
 Type de commandes : Mécanique
 Nombre de vitesses : 3
 Extraction d'air maximale en évacuation (m3/h) : 620
 Extraction d'air maximale en recyclage (m3/h) : 410
 Nombre de lampes : 2
 Niveau sonore (dB) : 70
 Diamètre du réducteur d'évacuation d'air : 150 / 120
 Matériau du filtre à graisses : Aluminium lavable
 Code EAN : 4242003806494
 Puissance de raccordement (W) : 256
 Intensité (A) : KSA
 Tension (V) : 220-240
 Fréquence (Hz) : 50; 60
 Type de montage : Montage mural



Accessoires en option

LZ10IMA00 FILTRE A CHARBON LE63130/64130/65130

iQ100
LE66MAC00
Hotte intégrée - 60 cm

Équipement

Informations générales

- Classe d'efficacité énergétique: B*
- Consommation énergétique moyenne: 68.4 kWh/an*
- Classe d'efficacité ventilateur: B*
- Classe d'efficacité éclairage: A*
- Classe d'efficacité filtre à graisse: C*
- Niveau de bruit en fonctionnement normal: 70 dB*

Fonctionnement / Puissance:

- Hotte pouvant être installée entre des armoires suspendues
- Fonctionnement en évacuation d'air ou en mode recyclage

Confort / Sécurité:

- 3 puissances d'aspiration
- 2 moteurs
- Bandeau de commande avec boutons-poussoirs
- Niveau sonore en fonctionnement normal 620m³/h: 56 dB (A) ou 70 dB (A) re 1 pW selon la norme DIN/EN 60704-2-13
- 2 filtre(s) métallique(s), lavable(s) au lave-vaisselle
- Éclairage du plan de travail: 2

Dimensions:

- Diamètre conseillé du tuyau d'évacuation pour un fonctionnement optimal de la hotte: Ø 150 mm (120 mm livré avec l'appareil)
- Dimensions de l'appareil (LxP): 599 x 271

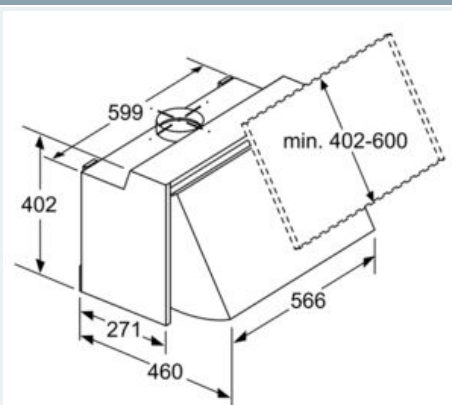
*Conformément au règlement délégué européen No 65/2014

iQ100

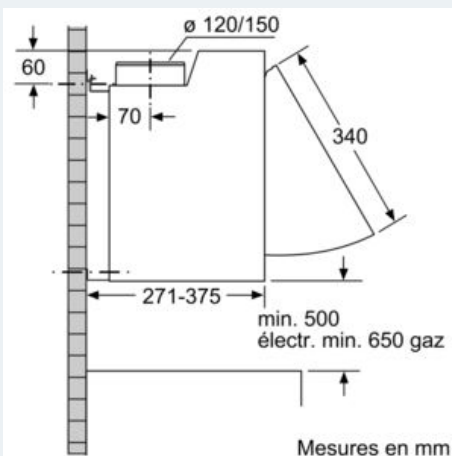
LE66MAC00

Hotte intégrée - 60 cm

Dessins sur mesure



Mesures en mm



Mesures en mm