

iQ500
KU15RA65
Réfrigérateur intégrable sous-plan
Porte fixe

A++



Réfrigérateur sous-encastable avec bac à légumes pratique avec couvercle, dans la classe d'efficacité énergétique A++ très efficace.

- ✓ Bac à légumes avec couvercle – un lieu de stockage idéal pour les fruits et les légumes.
- ✓ Un appareil A++ refroidit très efficacement.
- ✓ dayLight# l'éclairage parfait qui vous donne toujours une bonne vue d'ensemble de l'intérieur de votre réfrigérateur.
- ✓ porte softClose: la porte se ferme automatiquement et en douceur à partir d'un angle d'ouverture de 20°.
- ✓ Le compartiment de porte très profond accueillera idéalement les bouteilles de différentes tailles et de divers diamètres.

Équipement

Données techniques

Type de pose : vinoThek intégrable
 Porte habillable : impossible
 Hauteur (mm) : 820
 Largeur (mm) : 598
 Profondeur (cm) : 548
 Taille de la niche d'encastrement (mm) : 820 x 600 x 550
 Poids net (kg) : 33,0
 Puissance de raccordement (W) : 90
 Intensité (A) : 10
 Type de charnières : Droite réversible
 Tension (V) : 220-240
 Fréquence (Hz) : 50
 Certificats de conformité : VDE
 Longueur du cordon électrique (cm) : 230
 Nombre de compresseurs : 1
 Nombre de circuit de froid : 1
 Y a-t-il un ventilateur dans le compartiment réfrigérateur : Non
 Porte réversible : Oui
 Nombre de clayettes dans le réfrigérateur : 2
 Clayettes spéciales bouteille : Non
 Code EAN : 4242003553350
 Marque : Siemens
 Référence Commerciale : KU15RA65
 Type d'appareil : Réfrigérateur
 Classe énergétique - NOUVEAU (2010/30/CE) : A++: très efficace
 Consommation énergétique annuelle (kWh/annum) - NOUVEAU (2010/30/CE) : 92
 Capacité net du réfrigérateur (l) - nouveau (2010/30/EC) : 137
 Capacité net du congélateur (l) - nouveau (2010/30/EC) : 0
 Froid ventilé : Non
 Pouvoir de congélation (kg/24h) - nouveau (2010/30/EC) : 0
 Niveau sonore (dB) : 38
 Classe climatique : SN-ST
 Type d'appareil : Entièrement intégrable

Accessoires intégrés

1 x casier à oeufs#



Accessoires en option

KU20ZSX0 PORTE INOX POUR LV60CM TOUT INTEGRABLE

iQ500
KU15RA65
Réfrigérateur intégrable sous-plan
Porte fixe

Équipement

Informations générales

- Classe d'efficacité énergétique A++: 92 kWh/an
- Volume net total: 137 l

Équipement

- softClose Door: aide à la fermeture de la porte avec fermeture amortie et extra douce
- Niveau sonore: 38 dB(A) re 1 pW
- Parois à entretien facile
- Intérieur avec finition en métal
- Entrée et sortie d'air par le socle, pas de coupure nécessaire dans le plan de travail
- Socle réglable
- Pieds arrières réglables par l'avant
- Charnières de porte à droite, réversibles

Partie réfrigérateur

- Dégivrage automatique
- 3 clayettes en verre incassable, dont 2 réglables en hauteur
- Bac à légumes
- Contre-porte avec balconnets
- Éclairage intérieur puissant

Accessoires

- casier à oeufs

Informations techniques

- Dimensions de la niche (H x L x P): 82 x 60 x 55 cm
- Dimensions de l'appareil (H x L x P): 82 x 59.8 x 54.8 cm
- Classe climatique: SN-ST

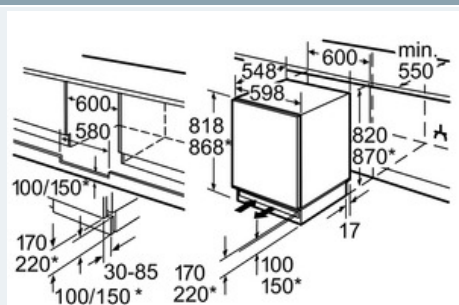
iQ500

KU15RA65

Réfrigérateur intégrable sous-plan

Porte fixe

Dessins sur mesure



* Socle variable/
hauteur d'encastrement

Place pour le raccordement électrique sur le
côté à droite ou à gauche à côté de l'appareil.
Entrée et sortie d'air dans le socle.

Mesures en mm