

**iQ500, combiné pose libre avec
congélateur en bas, 203 x 60 cm, Acier
inox noir
KG39NAXCF**



Accessoires intégrés

- 3 x casier à oeufs
- 1 x bac à glaçons

Combiné réfrigérateur-congélateur avec compartiment hyperFresh et noFrost. Conservez vos aliments de manière optimale et finie la corvée du dégivrage

- ✓ hyperFresh <0 °C> – Plus d'espace pour les fruits et légumes. Un compartiment plus froid pour le poisson et la viande.
- ✓ noFrost – La corvée du dégivrage, c'est terminé.
- ✓ Paroi arrière en métal avec système multiAirflow : une température homogène à tous les étages, pour tous vos aliments et boissons.
- ✓ freezerLight : votre réfrigérateur et votre congélateur sous le feu des projecteurs.
- ✓ bottleCooler : l'accessoire idéal pour rafraîchir et stocker vos bouteilles.

Équipement

Données techniques

Classe d'efficacité énergétique: C
 Consommation énergétique annuelle moyenne en kWh/an: 162 kWh / an
 Somme des volumes des compartiments de congélation: 103 l
 Somme des volumes des compartiments pour denrées hautement périssables: 260 l
 Émissions de bruit acoustique dans l'air: 35 dB(A) re 1 pW
 Classe d'émissions de bruit acoustique dans l'air: B
 Type de construction: Pose libre
 Porte habillable: Pas possible
 Hauteur: 2030 mm
 Largeur: 600 mm
 Profondeur: 665 mm
 Poids net: 73,7 kg
 Intensité: 10 A
 Charnière de la porte: Droite réversible
 Tension: 220-240 V
 Fréquence: 50 Hz
 Longueur du cordon électrique: 240,0 cm
 Nombre de compresseurs: 1
 Nombre de circuit de froid: 2
 Y a-t-il un ventilateur dans le compartiment réfrigérateur: Non
 Porte réversible: Oui
 Nombre de clayettes dans le réfrigérateur: 3
 Clayettes spéciales bouteille: Oui
 Type d'installation: Aucun



4 242003 903452

**iQ500, combiné pose libre avec
congélateur en bas, 203 x 60 cm, Acier
inox noir
KG39NAXCF**

Équipement

Informations générales

- KG39NAXCF
- noFrost, Combi-bottom
- Portes noir inox antiFingerprint, parois gris fonte
- Poignée verticale intégrée

Puissance / Consommation

- Classe d'efficacité énergétique Classe énergie_Eu19: C sur une échelle allant de A à G
- Consommation énergétique : 162 kWh/an
- Volume total : 363 l
- Volume réfrigérateur : 260 l
- Volume congélateur : 103 l
- Niveau sonore : 35 DB (Classe sonore_Eu19: B)

Équipement

- Home Connect: HomeConnect par WLAN (Contrôle à distance)
- Réglage électronique séparé de la température, lisible via LED
- Température réglable et contrôlable séparément pour chaque zone
- Système d'alarme optique et acoustique en cas d'augmentation de la température
- Système d'alarme optique et acoustique pour porte ouverte
- Pieds réglables en hauteur à l'avant, roulettes à l'arrière
- Charnières de porte à droite, réversibles
- Paroi arrière en métal

Partie réfrigérateur

- Commutateur de superréfrig.: Super-réfrigération avec désactivation automatique
- Système multiAirflow
- 5 clayettes en verre incassable, dont 3 réglables en hauteur
- Support à bouteilles chromé, bottleCooler
- 3 compartiments de porte, dont 1 à beurre et fromage
- 2 petit(s) et 1 grand(s) compartiments de porte
- dimLight: lampes LED à luminosité progressive

Système fraîcheur

- 1 compartiment hyperFresh #0°C# - viandes et poissons restent frais plus longtemps
- 1 compartiment hyperFresh avec ajustement du taux d'humidité - garde fruits et légumes frais plus longtemps

Partie congélateur

- Capacité de congélation en 24h : 10 kg
- Autonomie en cas de coupure électrique : 15 h
- Super-congélation: yes
- 3 tiroirs de congélation transparents

Informations techniques

- Classe climatique : SN-T
- Tension 220 - 240 V

Accessoires

- casier à oeufs, bac à glaçons

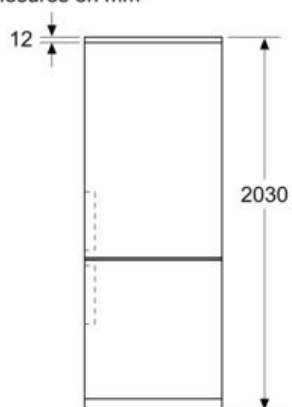
Dimensions

- Dimensions de l'appareil (H x L x P): 203 x 60 x 66.5 cm

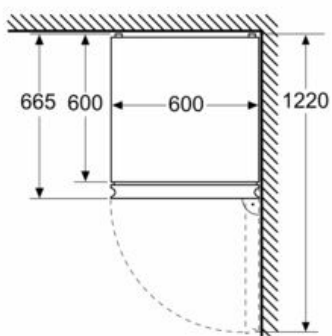
iQ500, combiné pose libre avec
congélateur en bas, 203 x 60 cm, Acier
inox noir
KG39NAXCF

Dessins sur mesure

Mesures en mm



Mesures en mm



Mesures en mm

