

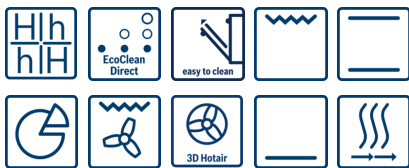
Serie | 4
HLR39A020 - Blanc
Cuisinière électrique
indépendant

A

- **Air pulsé 3D:** résultats de cuisson parfaits grâce à la répartition de la chaleur de façon homogène sur 3 niveaux.
- **Display LED, rouge:** facile à utiliser, grâce aux fonctions de temps.
- **EcoClean:** le revêtement spécial sur la paroi arrière du four absorbe les graisses et les résidus et les décompose par oxydation. Nettoyer le four fait désormais partie du passé.

Données techniques

Type de construction :	Pose libre
Dimensions du produit (mm) :	850 x 600 x 600
Longueur du cordon électrique (cm) :	120
Poids net (kg) :	57,255
Poids brut (kg) :	61,0
Code EAN :	4242005041169
Nombre de cavités - (2010/30/CE) :	1
Volume utile (de la cavité) - NOUVEAU (2010/30/CE) :	66
Classe d'efficacité énergétique :	A
Energy consumption per cycle conventional (2010/30/EC) :	0,98
Energy consumption per cycle forced air convection (2010/30/EC) :	0,79
Indice de classe énergétique - NOUVEAU (2010/30/CE) :	95,2
Puissance maximum de raccordement électrique (W) :	10400
Tension (V) :	220-240
Fréquence (Hz) :	50; 60
Type de prise :	sans fiche


Accessoires intégrés

1 x grille
 1 x pôle universelle

Accessoires en option

HEZ317000 : PLAT A PIZZA
 HEZ327000 : PIERRE A PAIN
 HEZ333001 : Couvercle pour lèchefrite Profi
 HEZ625071 : TOLE A GRILLER

Serie | 4 Cuisinières

HLR39A020 - Blanc

Cuisinière électrique indépendant

- Classe d'efficacité énergétique (selon norme EU 65/2014): A (sur une échelle allant de A +++ à D)
- Consommation énergétique chaleur de voûte / de sole: 0.98 kWh
- Consommation énergétique air chaud: 0.79 kWh
- Cavit : 1
- Source de chaleur:  lectrique
- Volume cavit : 66 l

Table de cuisson:

- Vitroc ramique
- 4 zones de cuisson   induction
- avant gauche: zone normale 1.8 kW
- arri re gauche: zone normale 1.8 kW
- arri re droite: zone normale 1.4 kW
- avant droite: zone normale 2.2 kW
- Fonction Boost pour toutes les zones   induction
- Fonction QuickStart
- Fonction ReStart
- Coupure de s curit 
- Minuterie avec coupure automatique pour chaque zone de cuisson
- Commande enti rement  lectronique   17 niveaux
- S curit  enfants
- Commande par capteurs TouchSelect
- T moins de chaleur r siduelle   2 niveaux
- D tection de casserole
- WipeGuard: verrouillage des commandes durant 30 secondes
- Fonction de gestion d' nergie
- Touche sensitive On/Off pour la table de cuisson

Type de four / Modes de cuisson:

- Cuisini re  lectrique ind pendant avec 7 modes de cuisson: Air chaud 3D Plus, Chaleur de vo te / de sole, Gril ventil  infrarouge, Position Pizza, Chaleur de sole, Air puls  doux, Gril variable grande surface
- R glage de temp rature: 50  C - 275  C
- Pr chauffage rapide
- Four de grande capacit  avec email gris
- Volume de la cavit  : 66 l

Nettoyage:

- Rev tement EcoClean: paroi arri re
- Porte en verre plein

Supports d'enfournement / Syst me d'extraction:

- Parois lisses avec supports

Confort / S curit :

- Boutons escamotables
- Commande avec display LCD
- Horloge  lectronique
-  clairage halog ne
- S curit  enfants
- Tiroir pour ustensiles de cuisine
- Pieds r glables en hauteur

Accessoires:

- 1 x grille, 1 x p ele universelle

Informations techniques:

- Longueur du cordon d'alimentation: 120 cm
- Tension nominale: 220 - 240 V
- Puissance totale de raccordement: 7.9 kW

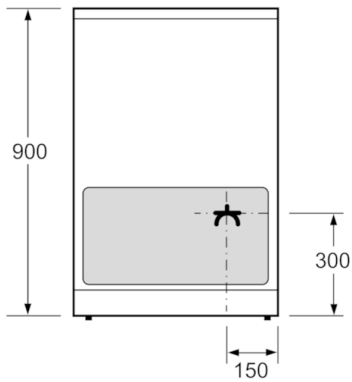
Dimensions:

- Dimensions appareil (HxLxP): 850 x 600 x 600 mm

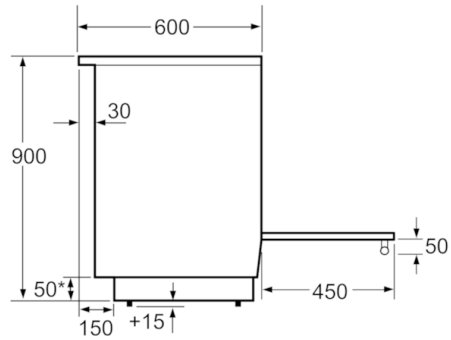
Serie | 4 Cuisinières

HLR39A020 - Blanc

Cuisinière électrique indépendant

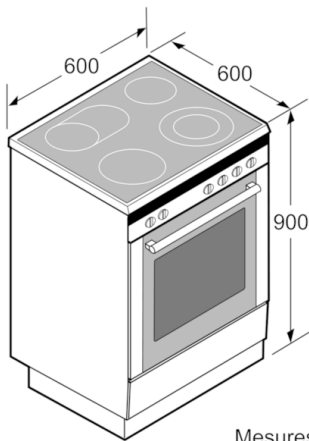


Mesures en mm

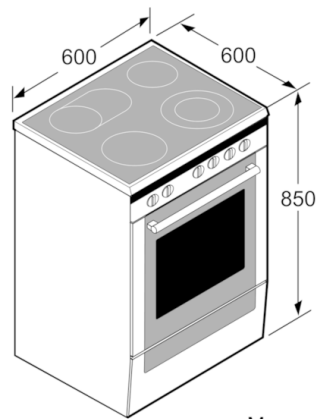


* Le socle peut être démonté

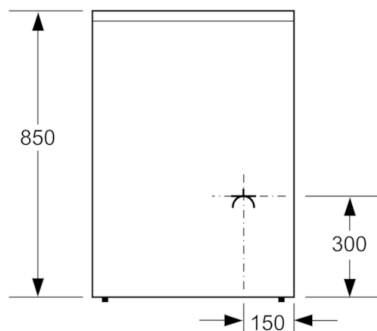
Mesures en mm



Mesures en mm



Mesures en mm



Mesures en mm