

**Serie | 6**
**HKS79U220 - Blanc**  
**Cuisinière électrique**  
**indépendant**

**A**

- **Air pulsé 3D:** résultats de cuisson parfaits grâce à la répartition de la chaleur de façon homogène sur 3 niveaux.
- **AutoPilot10:** Système d'assistance pour des résultats de cuisson parfaits
- **Commence avec display LCD, blanc:** facile à utiliser grâce à l'accès direct à tous les fonctions, et le réglage et indication de la température.
- **Pyrolyse:** le nettoyage du four fait désormais partie du passé grâce au programme de nettoyage pyrolyse
- **Cavité en émail gris:** facile à nettoyer grâce à la surface lisse.
- **Porte abattante avec SoftClose :** la porte se ferme silencieusement et en toute douceur.

**Données techniques**

Type de construction :	Pose libre
Dimensions du produit (mm) :	850 x 600 x 600
Longueur du cordon électrique (cm) :	120
Poids net (kg) :	61,052
Poids brut (kg) :	65,0
Code EAN :	4242005042357
Nombre de cavités - (2010/30/CE) :	1
Volume utile (de la cavité) - NOUVEAU (2010/30/CE) :	63
Classe d'efficacité énergétique :	A
Energy consumption per cycle conventional (2010/30/EC) :	0,93
Energy consumption per cycle forced air convection (2010/30/EC) :	0,77
Indice de classe énergétique - NOUVEAU (2010/30/CE) :	95,1
Puissance maximum de raccordement électrique (W) :	10850
Tension (V) :	220-240
Fréquence (Hz) :	60; 50
Type de prise :	sans fiche


**Accessoires intégrés**

1 x tôle de cuisson émaillée  
 prête à pyrol.  
 1 x grille  
 1 x poêle universelle  
 prête à pyrolyse

**Accessoires en option**

HEZ317000 : PLAT A PIZZA  
 HEZ327000 : PIERRE A PAIN  
 HEZ333001 : Couvercle pour lèchefrite Profi  
 HEZ625071 : TOLE A GRILLER

## Serie | 6 Cuisinières

### **HKS79U220 - Blanc** **Cuisinière électrique indépendant**

- Classe d'efficacité énergétique (selon norme EU 65/2014): A (sur une échelle allant de A +++ à D)
- Consommation énergétique chaleur de voûte / de sole: 0.93 kWh
- Consommation énergétique air chaud: 0.77 kWh
- Cavit : 1
- Source de chaleur:  lectrique
- Volume cavit : 63 l

#### **Table de cuisson:**

- Vitroc ramique
- 4 zones de cuisson HighSpeed, dont 1 zone variable et une zone extensible
- avant gauche: zone normale 1.8 kW
- arri re gauche: zone extensible 2.4 kW
- arri re droite: zone normale 1.2 kW
- avant droite: zone variable 2.2 kW
- T moins de chaleur r siduelle pour chaque zone de cuisson

#### **Type de four / Modes de cuisson:**

- Cuisini re  lectrique ind pendant avec 8 modes de cuisson: Air chaud 3D Plus, Chaleur de vo te / de sole, Gril ventil  infrarouge, Position Pizza, Chaleur de sole, Cuisson   basse temp rature, Air puls  doux, Gril variable grande surface
- R glage de temp rature: 30  C - 300  C
- Pr chauffage rapide
- Four de grande capacit  avec email gris
- Volume de la cavit  : 63 l

#### **Nettoyage:**

- Porte en verre plein
- Nettoyage pyrolytique

#### **Supports d'enfournement / Syst me d'extraction:**

- Parois lisses avec supports, Rails t lescopiques   3 niveaux

#### **Confort / S curit :**

- Boutons escamotables
- Commande avec display LCD
- Horloge  lectronique
- AutoPilot: 30 programmes automatiques
- Four avec porte SoftClose
-  clairage int rieure halog ne
- Fa ade froide Confort: 30  C (four   180 C)
- Verrouillage  lectronique de la porte
  - S curit  enfants
  - Coupure de s curit 
- Tiroir confortable pour les ustensiles de cuisine avec tapis int rieure
- Pieds r glables en hauteur

#### **Accessoires:**

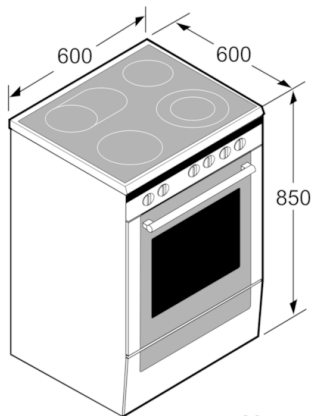
- 1 x t le de cuisson  maill e, pr ter   pyrol., 1 x grille, 1 x po le universelle, pr ter   pyrolyse

#### **Informations techniques:**

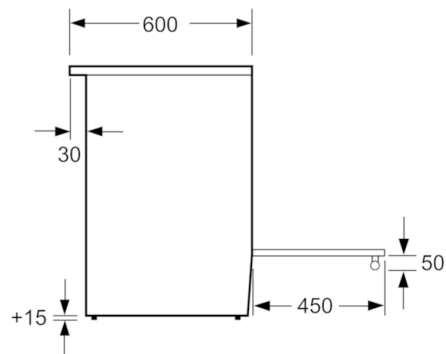
- Longueur du cordon d'alimentation: 120 cm
- Tension nominale: 220 - 240 V
- Puissance totale de raccordement: 10.85 kW

#### **Dimensions:**

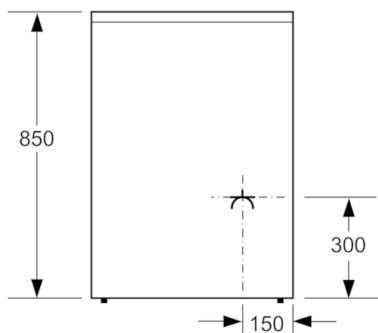
- Dimensions appareil (HxLxP): 850 x 600 x 600 mm

**Serie | 6 Cuisinières****HKS79U220 - Blanc****Cuisinière électrique indépendant**

Mesures en mm



Mesures en mm



Mesures en mm