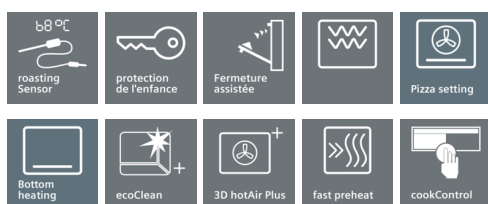


iQ500 HK9S5M240 - noir Cuisinière électrique indépendant



A



- ✓ Préchauffage rapide: votre four atteint plus rapidement la température souhaitée.
- ✓ cookControl10: les programmes automatiques assurent les meilleurs résultats.
- ✓ Sonde à viande: confiez la cuisson de votre rôti simplement à votre four.
- ✓ Air pulsé 3D: résultats de cuisson parfaits sur trois niveaux grâce à la répartition de chaleur innovante.

Équipement

Données techniques

Type de construction : Pose libre
 Dimensions du produit (mm) : 850 x 600 x 600
 Longueur du cordon électrique (cm) : 120
 Poids net (kg) : 53,0
 Poids brut (kg) : 57,0
 Code EAN : 4242003807293
 Nombre de cavités - (2010/30/CE) : 1
 Volume utile (de la cavité) - NOUVEAU (2010/30/CE) : 66
 Classe énergétique (2010/30/CE) : A
 Energy consumption per cycle conventional (2010/30/EC) : 0,98
 Energy consumption per cycle forced air convection (2010/30/EC) : 0,79
 Indice de classe énergétique - NOUVEAU (2010/30/CE) : 95,2
 Puissance maximum de raccordement électrique (W) : 10800
 Tension (V) : 220-240
 Fréquence (Hz) : 60; 50
 Type de prise : sans fiche

Accessoires intégrés

- 1 x grille
- 1 x pôle universelle

Accessoires en option

- HZ86S000 Lèchefrite en verre
- HZ625071 Tôle à griller
- HZ333001 Couvercle pour lèchefrite Profi
- HZ327000 PIERRE A PAIN
- HZ317000 PLAT A PIZZA

iQ500

HK9S5M240 - noir

Cuisinière électrique indépendant

Équipement

- Classe d'efficacité énergétique (selon norme EU 65/2014): A (sur une échelle allant de A +++ à D)
- Consommation énergétique chaleur de voûte / de sole: 0.98 kWh
- Consommation énergétique air chaud: 0.79 kWh
- Cavité: 1
- Source de chaleur: électrique
- Volume cavité: 66 l

Table de cuisson:

- Vitrocéramique
- 4 zones highSpeed, dont 1 zone variable et 1 zone extensible
- avant gauche: zone normale 1.8 kW
- arrière gauche: zone extensible 2.4 kW
- arrière droite: zone normale 1.2 kW
- avant droite: zone variable 2.2 kW
- Témoins de chaleur résiduelle pour chaque zone de cuisson

Type de four / Modes de cuisson:

- Cuisinière électrique indépendant avec 7 modes de cuisson: Air pulsé 3D, Chaleur voûte/sole, Gril & air pulsé, Fonction "Pizza", Chaleur sole, Air pulsé doux, VARIO-gril grande surface
- Réglage de température: 50 °C - 275 °C
- Volume de la cavité : 66 l
- Préchauffage rapide
- Cavité en email gris
- roastingSensor - 1 point de mesure

Supports d'enfournement / Système d'extraction:

- Parois lisses avec supports

Nettoyage:

- Porte en verre plein
- Revêtement ecoClean: paroi arrière, parois latérales, voûte

Confort / Sécurité:

- Display LCD blanc
- Boutons escamotables
- Horloge électronique
- Sécurité enfants
- Façade froide: 50°C (four à 180°C)
- cookControl: 10 programmes automatiques
- Eclairage halogène
- avec softClose
- Tiroir confortable pour les ustensiles de cuisine avec tapis intérieure
- Pieds réglables en hauteur

Accessoires:

- 1 x grille, 1 x pôle universelle

Informations techniques:

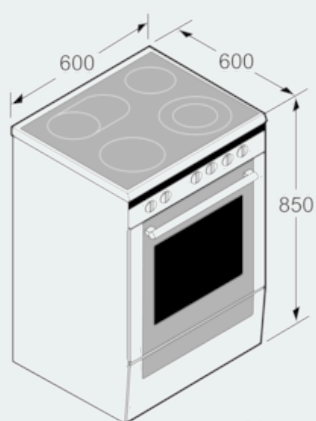
- Longueur du cordon d'alimentation: 120 cm
- Tension nominale: 220 - 240 V
- Puissance totale de raccordement: 10.9 kW

Dimensions:

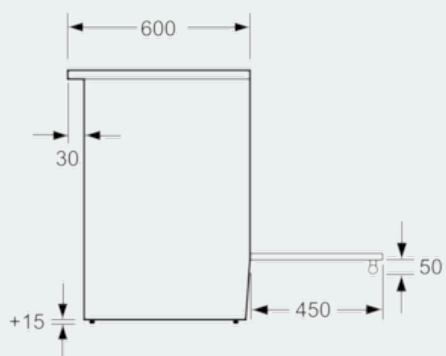
- Dimensions appareil (HxLxP): 850 x 600 x 600 mm

iQ500
HK9S5M240 - noir
Cuisinière électrique indépendant

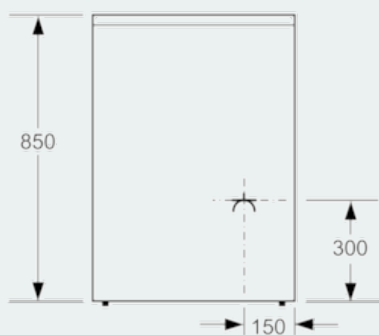
Dessins sur mesure



Mesures en mm



Mesures en mm



Mesures en mm