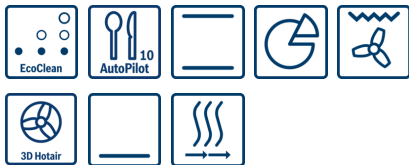


Serie | 6 Fours/cuisinières encastrables
**Four
HBA537BS0 - Inox**

A

Un four avec AutoPilot: des programmes automatiques qui garantissent la réussite de tous les plats sélectionnés.

- **Air pulsé 3D:** résultats de cuisson parfaits grâce à la répartition de la chaleur de façon homogène sur 3 niveaux.
- **AutoPilot 10:** 10 programmes automatiques pour des résultats de cuisson parfaits.
- **Commande avec display LCD, blanc:** facile à utiliser grâce à l'accès direct à tous les fonctions, et le réglage et indication de la température.
- **EcoClean:** le revêtement spécial sur la paroi arrière du four absorbe les graisses et les résidus et les décompose par oxydation. Nettoyer le four fait désormais partie du passé.

Données techniques

Couleur/matériau de la face avant :	Acien inoxydable
Type de construction :	Encastrable
Système de nettoyage intégré :	Non
Taille de la niche d'encastrement (mm) :	585-595 x 560-568 x 550
Dimensions du produit (mm) :	595 x 594 x 548
Dimensions du produit emballé (mm) :	675 x 690 x 660
Matériau du bandeau :	Acier inox
Matériau de la porte :	Verre
Poids net (kg) :	35,0
Volume utile du four :	71
Mode de cuisson :	Chaleur de sole, Chaleur tournante, Convection naturelle, Gril air pulsé, Gril grande surface, Heißluft sanft, Pizza setting
Matériau de la cavité :	Autres
Contrôle de température :	Pas de réglage de la température
Nombre de lampe(s) :	1
Certificats de conformité :	CE, VDE
Longueur du cordon électrique (cm) :	120
Code EAN :	4242005028955
Nombre de cavités - (2010/30/CE) :	1
Classe d'efficacité énergétique :	A
Energy consumption per cycle conventional (2010/30/EC) :	0,97
Energy consumption per cycle forced air convection (2010/30/EC) :	0,81
Indice de classe énergétique - NOUVEAU (2010/30/CE) :	95,3
Puissance maximum de raccordement électrique (W) :	3400
Intensité (A) :	16
Tension (V) :	220-240
Fréquence (Hz) :	50; 60
Type de prise :	Fiche cont.terre/Gard.fil ter.

Accessoires intégrés

- 1 x grille
- 1 x lèche-frite pour pyrolyse


Accessoires en option

00437803 Couvercle pour poêle pro, 00471963 Moule à pizza, 00577170 Grille combinée, 00577508 Poêle, 00577514 Glissière télescopique triple, 00577535 Pierre de cuisson, 11003811 Bandeau, 11013787 Bandeau, 17000303 Grille anti-éclaboussures, 17000305 Poêle en verre, HEZ530000 2 PLATS FORMAT ETROIT ACCOLES, HEZ531010, HEZ538000 CLIPRAIL

Serie | 6 Fours/cuisinières encastrables

Four

HBA537BS0 - Inox

Un four avec AutoPilot: des programmes automatiques qui garantissent la réussite de tous les plats sélectionnés.

Nettoyage:

- Revêtement EcoClean: paroi arrière
- Porte en verre plein

Type de four / Modes de cuisson:

- Four avec 7 modes de cuisson: Air chaud 3D Plus, Chaleur de voûte / de sole, Gril ventilé infrarouge, Gril grande surface, Position Pizza, Chaleur de sole, Air pulsé doux
- Réglage de température: 50 °C - 275 °C
- Volume intérieur: 71 l

Confort / Sécurité:

- Commande avec display LCD
- Indication du préchauffage
- Porte abattante
- AutoPilot: 10 programmes automatiques
- Horloge électronique
- Préchauffage rapide
- Eclairage halogène
- Ventilateur de refroidissement
- Sécurité enfants
Indication de la chaleur résiduelle

Supports d'enfournement / Système d'extraction:

Design:

- Boutons rotatifs escamotables
- Cavité intérieure en émail gris

Accessoires:

- 1 x grille, 1 x lèchefrite pour pyrolyse

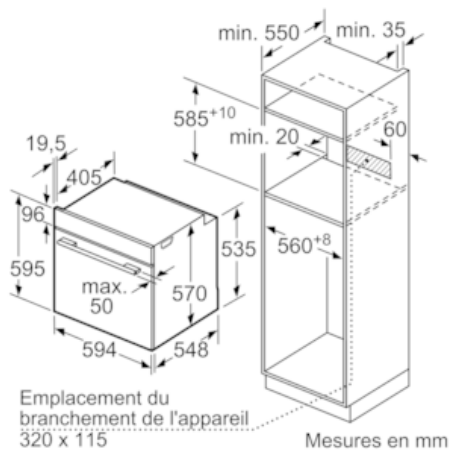
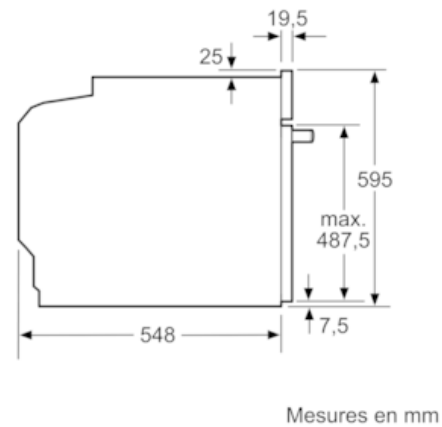
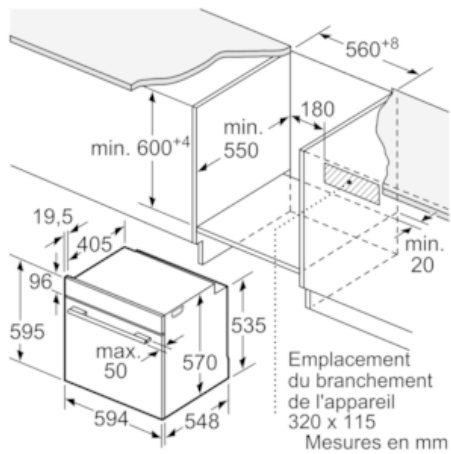
Informations techniques:

- Longueur du cordon d'alimentation: 120 cm
- Puissance totale de raccordement: 3.4 kW
- Dimensions appareil (HxLxP): 595 x 594 x 548 mm
- Dimensions d'encastrement (HxLxP): 585-595 x 560-568 x 550 mm

Serie | 6 Fours/cuisinières encastrables

Four

HBA537BS0 - Inox



Montage avec une table de cuisson.

