

iQ300, Four encastrable, 60 x 60 cm, Deep black inox HB272ABBO



A



Accessoires intégrés

1 x grille, 1 x lèchefrite pour pyrolyse

Accessoires en option

HZ66X650 Accessory, HZ915003 PLAT A ROTIR EN VERRE 5,4 L, HZG0AS00 Câble de raccordement 3m, HZ317000 PLAT A PIZZA, HZ327000 PIERRE A PAIN, HZ333001 Couverture pour lèchefrite Profi, HZ530000 2 DEMI LECHEFRITES, HZ531000 ; HZ531010 ; HZ532000 ; HZ532010 ; HZ533000 Plat ultra profond, HZ538000 CLIP RAIL 1 NIVEAU, HZ629070 LECHEFRITE PERFOREE POUR AIRFRY, HZ633001 Couverture pour poêle professionnelle, HZ633070 PLAT ULTRA PROFOND, HZ634000 ; HZ636000 LECHEFRITE EN VERRE, HZ638000 CLIPRAIL STANDARD, HZ664000 :

Un temps de cuisson réduit grâce au préchauffage rapide et activeClean®.

- ✓ activeClean® : votre four se nettoie automatiquement.
- ✓ LED-Touchcontrol (blue/white): Easy-to-use, without any knobs.
- ✓ cookControl10 : programmes automatiques pour des résultats parfaits.
- ✓ Air pulsé 3D Plus : une répartition homogène de la chaleur sur trois niveaux, pour des résultats excellents.
- ✓ Préchauffage rapide: votre four atteint plus rapidement la température de cuisson souhaitée.

Équipement

Données techniques

Type de pose:Encastrable
 Système de nettoyage intégré: Pyrolyse+Hydrolyse
 Taille de la niche d'encastrement:585-595 x 560-568 x 550 mm
 Dimensions du produit:595 x 594 x 548 mm
 Dimensions du produit emballé:675 x 690 x 660 mm
 Matériau du bandeau:Verre
 Matériau de la porte: Verre
 Poids net:37.2 kg
 Volume utile du four:71 l
 Mode de cuisson:0, Air pulsé doux, Air chaud, Convection , Pizza, Chaleur de sole, 0
 Matériau de la cavité: Autre
 Contrôle de température: Electronique
 Nombre de lampe(s):1
 Longueur du cordon électrique:120.0 cm
 Code EAN:4242003931479
 Nombre de cavités - (2010/30/CE):1
 Classe d'efficacité énergétique:A
 Energy consumption per cycle conventional (2010/30/EC):0.99 kWh/cycle
 Energy consumption per cycle forced air convection (2010/30/EC): 0.81 kWh/cycle
 Indice de classe énergétique - NOUVEAU (2010/30/CE):95.3 %
 Puissance:3600 W
 Intensité:16 A
 Tension:220-240 V
 Fréquence:50; 60 Hz
 Type de prise:0
 Liste des accessoires inclus: 1 x grille, 1 x lèchefrite pour pyrolyse



iQ300, Four encastrable, 60 x 60 cm, Deep black inox HB272ABBO

Équipement

Type de four / Modes de cuisson:

- Four multifonction avec 7 modes de cuisson: Air pulsé 3D, Chaleur voûte/sole, Gril & air pulsé, Gril grande surface, Fonction "Pizza", Chaleur sole, Air pulsé doux
- Réglage de température: 30 °C - 275 °C
- Volume intérieur: 71 l

Supports d'enfournement / Système d'extraction:

- Nombre de niveaux possibles: 5 unité
- Cavité avec supports d'enfournement (rails télescopiques à installer ultérieurement - en option)

Design:

- Commande par capteurs touchControl
- email gris

Nettoyage:

- activeClean - nettoyage pyrolytique
- Cleaning Assistance (nettoyage par hydrolyse)
- Porte en verre plein

Confort :

- Led-touch control (rouge/blanc)
- Horloge électronique
- Proposition de température
- Indication du préchauffage
- cookControl: 10 programmes automatiques
- Poignée droite
- cookControl: système d'assistance pour des résultats de cuisson parfaits
- Préchauffage rapide
- Eclairage halogène, Eclairage du four déconnectable
- Ventilateur de refroidissement

Accessoires:

- 1 x grille, 1 x lèchefrite pour pyrolyse

Environnement/Sécurité:

- Façade froide Confort: 30°C
- Faible température de la porte lors du nettoyage pyrolytique
- Porte vitrée CoolTouch
- Fermeture automatique de la porte pendant la pyrolyse
- Sécurité enfants Coupure de sécurité Bouton marche

Informations techniques:

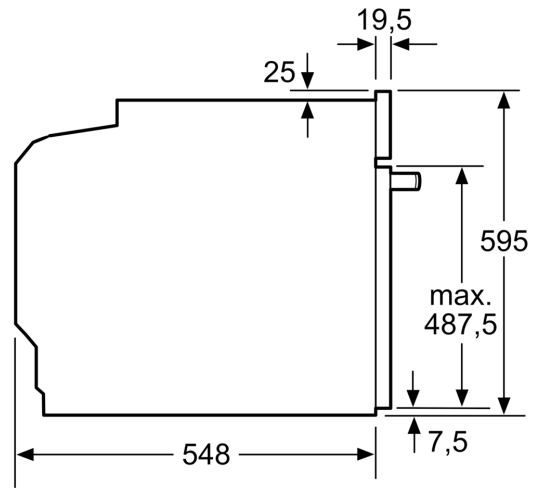
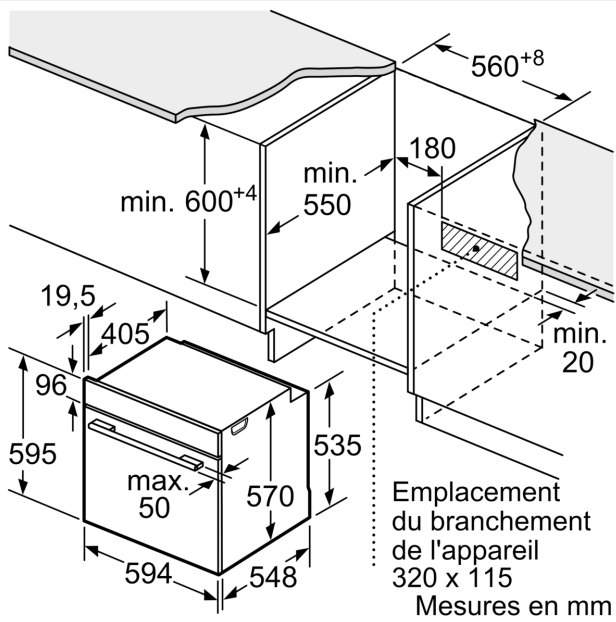
- Longueur du cordon d'alimentation: 120 cm
- Tension nominale: 220 - 240 V
- Puissance totale de raccordement: 3.6 kW
- Classe d'efficacité énergétique (selon norme EU 65/2014): A (sur une échelle allant de A +++ à D)
- Consommation énergétique chaleur de voûte / de sole: 0.99 kWh
- Consommation énergétique air chaud: 0.81 kWh
- Cavité: 1 Source de chaleur: électrique Volume cavité: 71 l

Dimensions:

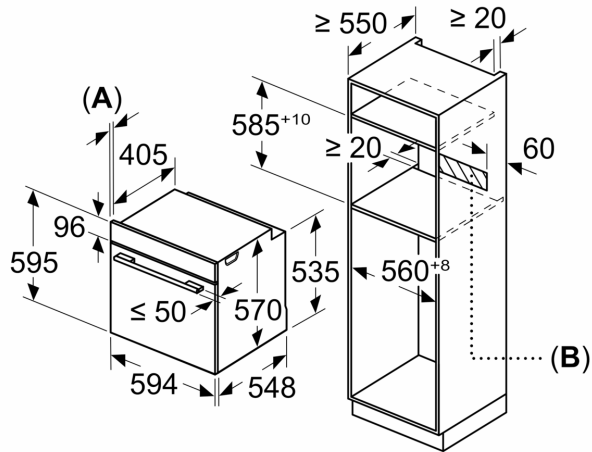
- Dimensions appareil (HxLxP): 595 x 594 x 548 mm
- Dimensions d'encastrement (HxLxP): 585-595 x 560-568 x 550 mm
- Veuillez vous référer aux dimensions fournies dans le schéma d'installation.

**iQ300, Four encastrable, 60 x 60 cm, Deep black inox
HB272ABBO**

Dessins sur mesure



Mesures en mm



A: 19,5 mm
B: Espace pour le raccordement de l'appareil 320 x 115 mm

Montage avec une table de cuisson.

