

iQ500
ET475FYB1E
Teppan Yaki - 40 cm
Design à facettes



Le Domino teppan yaki pour des préparations saines et légères dans le style de la cuisine japonaise.

- ✓ Le Teppan Yaki de 40 cm de large se combine parfaitement avec d'autres tables de cuisson Domino ou à design à facettes.
- ✓ Grâce au touchSlider, la température peut être activée et contrôlée directement d'une simple pression ou d'un glissement du doigt.
- ✓ Selon vos besoins et la quantité, les deux zones de cuisson peuvent être chauffés ensemble ou individuellement.
- ✓ Couvercle en verre de haute qualité intégré pour protéger le domino lorsqu'il n'est pas en fonctionnement.
- ✓ En chauffant jusqu'à 40°C pour retirer plus facilement les dépôts de graisse.
- ✓ Garder au chaud tous les plats à 70°C.

Équipement

Données techniques

Nom commercial de la Gamme : Vario/Domino Teppan Yaki
 Type de pose : vinoThek intégrable
 Apport d'énergie : Électrique
 Type de commandes : Electronique
 Matériau de la grille - gril : N/A
 Taille de la niche d'encastrement (mm) : 90 x x
 Largeur (cm) : 392
 Dimensions du produit (mm) : 90 x 392 x 520
 Poids net (kg) : 11,0
 Poids brut (kg) : 13,0
 Témoin de chaleur résiduelle : Indépendant
 Emplacement du bandeau de commande : Avant
 Matériau de base de la surface : N/A
 Couleur de la surface : Acier inox, Acier inox
 Couleur du cadre : Acier inox
 Certificats de conformité : CE, VDE
 Longueur du cordon électrique (cm) : 100
 Code EAN : 4242003689127
 Puissance maximum de raccordement électrique (W) : 1900
 Intensité (A) : 13
 Tension (V) : 220-240
 Fréquence (Hz) : 50; 60

Accessoires intégrés

1 x spatule



Accessoires en option

HZ394301 BARETTES DE JONCTION POUR DOMINOS

iQ500**ET475FYB1E****Teppan Yaki - 40 cm****Design à facettes****Équipement**

- Grande surface de cuisson en inox

Confort / Sécurité:

- Zone de cuisson peut être chauffée totalement ou partiellement
- Affichage digital de fonctionnement
- Réglage de la température de 160 à 240°C (10 positions)
- Position maintien au chaud (70°C)
- Position nettoyage (40°C)
- Minuterie
- Count-up timer
- wipeGuard: verrouillage des commandes durant 30 secondes
- Fonction reStart
- Sécurité enfants
- Coupure de sécurité
- Touche sensitive On/Off
- Témoin de fonctionnement
- Indication du préchauffage par symbole
- Chaleur résiduelle à 2 niveaux
- Affichage de la consommation énergétique

Design:

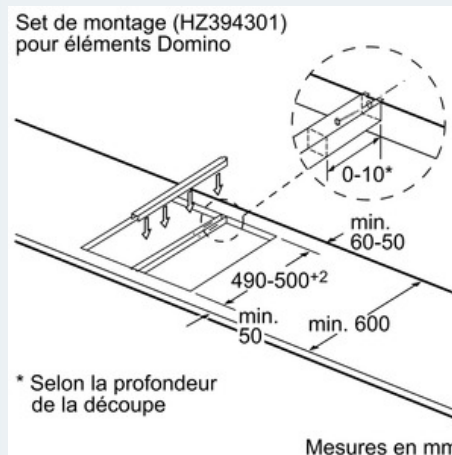
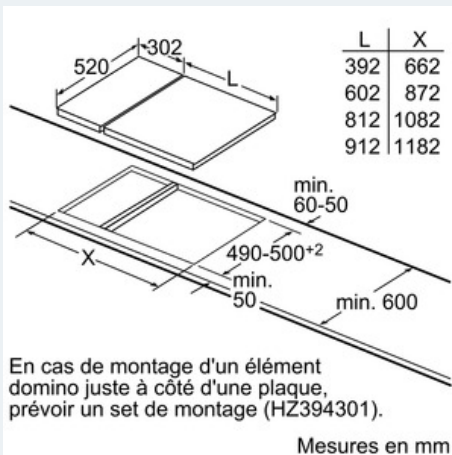
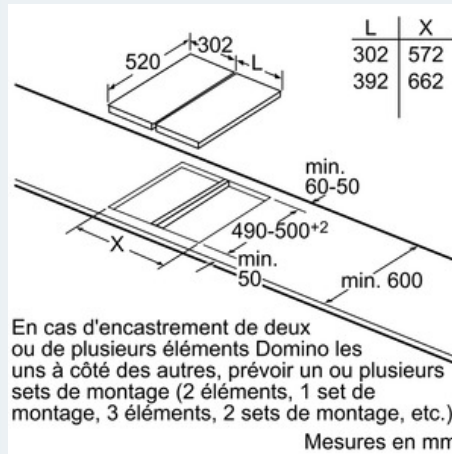
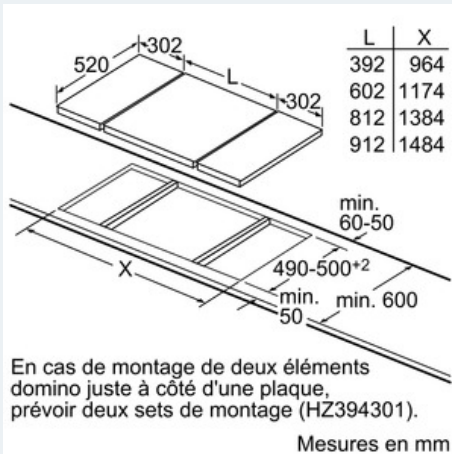
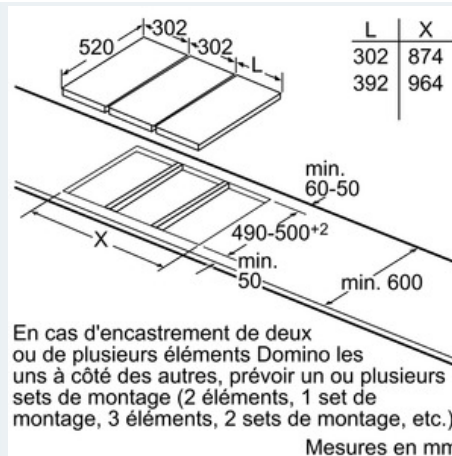
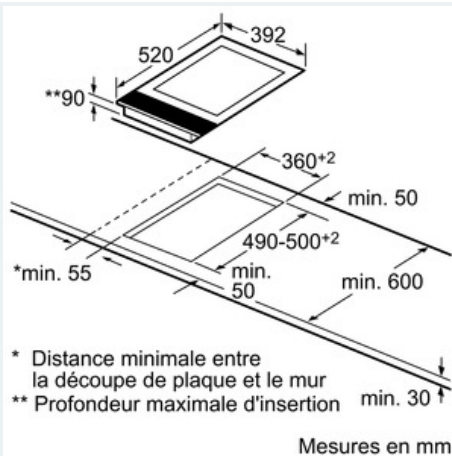
- Commande par capteurs touchSlider
- Couvercle en vitrocéramique
- Vitrocéramique sans décor
- Possibilité de combiner avec d'autres tables de cuisson vitrocéramiques "Design à facettes"

Dimensions:

- Epaisseur minimale du plan de travail: 30 mm
- Dimensions appareil (HxLxP): 90 x 392 x 520 mm
Dimensions d'encastrement (HxLxP): 90 x x mm
- Câble de raccordement 1 m
- 2 spatules incluses

iQ500
ET475FYB1E
Teppan Yaki - 40 cm
Design à facettes

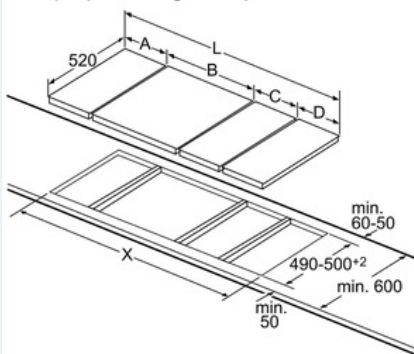
Dessins sur mesure



iQ500
ET475FYB1E
Teppan Yaki - 40 cm
Design à facettes

Dessins sur mesure

Image se rapportant au tableau des possibilités de combinaisons Domino avec dimensions appareils et découpes pour montage correspondantes



En cas d'encastrement de deux ou de plusieurs éléments Domino les uns à côté des autres ou si plusieurs sets de montage sont requis (2 éléments, 3 éléments, etc.).

Possibilités de combinaisons Domino avec dimensions appareils et découpes pour montage correspondantes

Type de largeur : 30 40 60 70 80 90
 Largeur d'appareil : 302 392 602 710 812 912 es en mm

	A	B	C	D	L	X
2x30	302	302	-	-	604	572
1x30, 1x40	302	392	-	-	694	662
1x30, 1x60	302	602	-	-	904	872
1x30, 1x70	302	710	-	-	1012	980
1x30, 1x80	302	812	-	-	1114	1082
1x30, 1x90	302	912	-	-	1214	1182
2x40	392	392	-	-	784	752
1x40, 1x60	392	602	-	-	994	962
1x40, 1x70	392	710	-	-	1102	1070
1x40, 1x80	392	812	-	-	1204	1172
1x40, 1x90	392	912	-	-	1304	1272
3x30	302	302	302	-	906	874
2x30, 1x40	302	302	392	-	996	964
2x30, 1x60	302	302	602	-	1206	1174
2x30, 1x70	302	302	710	-	1314	1282
2x30, 1x80	302	302	812	-	1416	1384
2x30, 1x90	302	302	912	-	1516	1484
1x30, 2x40	302	392	392	-	1086	1054
1x30, 1x40, 1x60	302	392	602	-	1296	1264
1x30, 1x40, 1x70	302	392	710	-	1404	1372
1x30, 1x40, 1x80	302	392	812	-	1506	1474
1x30, 1x40, 1x90	302	392	912	-	1606	1574
3x40	392	392	392	-	1176	1144
2x40, 1x60	392	392	602	-	1386	1354
4x30	302	302	302	302	1208	1176
3x30, 1x40	302	302	302	392	1298	1266
2x30, 2x40	302	302	392	392	1388	1356
1x30, 3x40	302	392	392	392	1478	1446