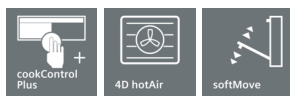


iQ700, Four compact combi-vapeur, 60 x 45 cm, Inox CS656GBS2



- ✓ cookControl Plus: succès garanti pour une multitude plats.
- ✓ Air pulsé 4D: des résultats parfaits, quel que soit le niveau d'insertion.
- ✓ softMove: ouverture et fermeture douces de la porte du four.

Équipement

Données techniques

Couleur/matériau de la face avant : Inox
 Type de construction : Encastrable
 Ouverture de la porte : Abattante
 Taille de la niche d'encastrement (mm) : 450-455 x 560-568 x 550
 Dimensions du produit (mm) : 455 x 594 x 548
 Dimensions du produit emballé (mm) : 520 x 660 x 690
 Matériau du bandeau : Acier inox
 Matériau de la porte : Verre
 Poids net (kg) : 34,993
 Certificats de conformité : CE, VDE
 Longueur du cordon électrique (cm) : 150
 Code EAN : 4242003839263
 Intensité (A) : 16
 Tension (V) : 220-240
 Fréquence (Hz) : 50; 60
 Type de prise : Fiche cont.terre/Gard.fil ter.
 Certificats de conformité : CE, VDE
 Nombre de cavités - (2010/30/CE) : 1
 Volume utile (de la cavité) - NOUVEAU (2010/30/CE) : 47
 Classe énergétique (2010/30/CE) : A+
 Energy consumption per cycle conventional (2010/30/EC) : 0,73
 Energy consumption per cycle forced air convection (2010/30/EC) : 0,61
 Indice de classe énergétique - NOUVEAU (2010/30/CE) : 81,3



Accessoires intégrés

1 x grille, 1 x lèchefrite pour pyrolyse, 1 x Plat pour vapeur, perforé, taille S, 1 x Plat pour vapeur, perforé, taille XL, 1 x Plat pour vapeur, non perforé, taille S

Accessoires en option

HZ66X650 : Accessory , HZ66X600 : BANDEAU DE FINITION , HZ664000 : , HZ638D18 : RAIL TELESCOPIQUE 1NIVEAU SORTIE TOTALE , HZ636000 : LECHEFRITE EN VERRE , HZ632070 : Lèchefrite , HZ631070 : , HZ625071 : Tôle à griller , HZ617000 : PLAT A PIZZA , HZ532010 : , HZ531010 : , HZ36D613G : Steam container, punched, size S , HZ36D613 : Steam container, unpunched, size S

iQ700, Four compact combi-vapeur, 60 x 45 cm, Inox CS656GBS2

Équipement

- FOUR COMBI FULLSTEAM ECOCLEAN H45 INOX

Type de four / Modes de cuisson:

- Four multifonction avec 13 modes de cuisson: Air pulsé 4D, Air pulsé ECO, Chaleur voûte/sole, Chaleur voûte/sole ECO, Gril & air pulsé, Gril grande surface, Gril petite surface, Fonction "Pizza", Fonction "produits surgelés" (coolStart), Chaleur sole, Cuisson à basse température, Préchauffage, Garder au chaud
- Réglage de la température: 30 °C - 250 °C
-
- Préchauffage rapide
- Cavité intérieure en émail anthracite
- Volume intérieur: 47 l

Nettoyage:

- Revêtement ecoClean: paroi arrière, ecoClean Plus, voûte
- humidClean - pour un nettoyage rapide et facile.
- Porte en verre plein

Confort/Sécurité :

- EasyClock
- cookControl Plus: système d'assistance pour des résultats de cuisson parfaits
- Façade froide Confort: 40°C (four à 180°C)
- Eclairage LED, Eclairage du four déconnectable
- Porte abattante, avec softClose, ouverture et fermeture amorties
- Proposition de température
- • Indications de la température actuelle
- Indication du préchauffage
- Fonction Sabbath
-
- coolStart
- Réservoir d'eau, contenance: 1 l
- Indicateur du réservoir vide
- Générateur de vapeur hors de la cavité
- Fonctions supplémentaires:
- Programme de détartrage
- Détection du point d'ébullition
- Fonction de séchage
-
- Verrou. de porte mécanique
- Sécurité enfants
- Coupure de sécurité
- Indication de la chaleur résiduelle
- Bouton marche
- Interrupteur de contact de porte
-
- Ventilateur de refroidissement

Supports d'enfournement / Système d'extraction:

- Nombre de niveaux possibles: 3 unité
- Cavité avec supports d'enfournement (rails télescopiques à installer ultérieurement - en option)

Design:

- 3,7" - Display TFT couleur & graphique avec fonction directTouch
- Poignée droite
- Bouton de commande rotatif

Dimensions:

- Dimensions appareil (HxLxP): 455 x 594 x 548 mm
- Dimensions d'encastrement (HxLxP): 450-455 x 560-568 x 550 mm
- Longueur du cordon d'alimentation: 150 cm
- Veuillez vous référer aux dimensions fournies dans le schéma d'installation.
- Nous vous recommandons de choisir des produits complémentaires IQ700, afin d'assurer une combinaison esthétique et optimale de vos appareils encastrables.

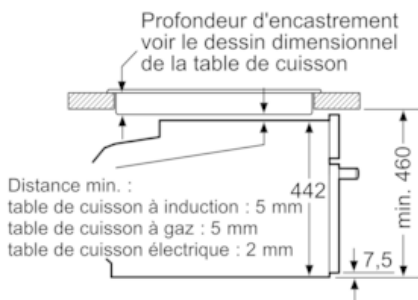
Accessoires:

- 1 x Plat pour vapeur, perforé, taille S, 1 x Plat pour vapeur, perforé, taille XL, 1 x Plat pour vapeur, non perforé, taille S, 1 x lèchefrite pour pyrolyse, 1 x grille

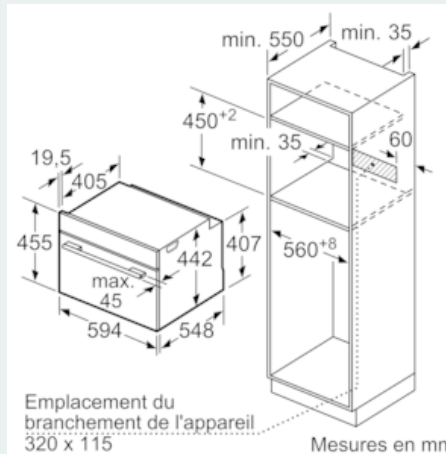
iQ700, Four compact combi-vapeur, 60 x 45 cm, Inox CS656GBS2

Dessins sur mesure

Montage avec une table de cuisson.



Mesures en mm



Si l'appareil compact est installé sous une table de cuisson, les épaisseurs de plaque de travail suivantes (le cas échéant y compris la sous-structure) doivent être respectées.

Type de table de cuisson	épaisseur de plaque de travail min.	
	appliqué	affleurant
Table de cuisson à induction	42 mm	43 mm
table de cuisson à induction pleine surface	52 mm	53 mm
table de cuisson à gaz	32 mm	43 mm
table de cuisson électrique	32 mm	35 mm

